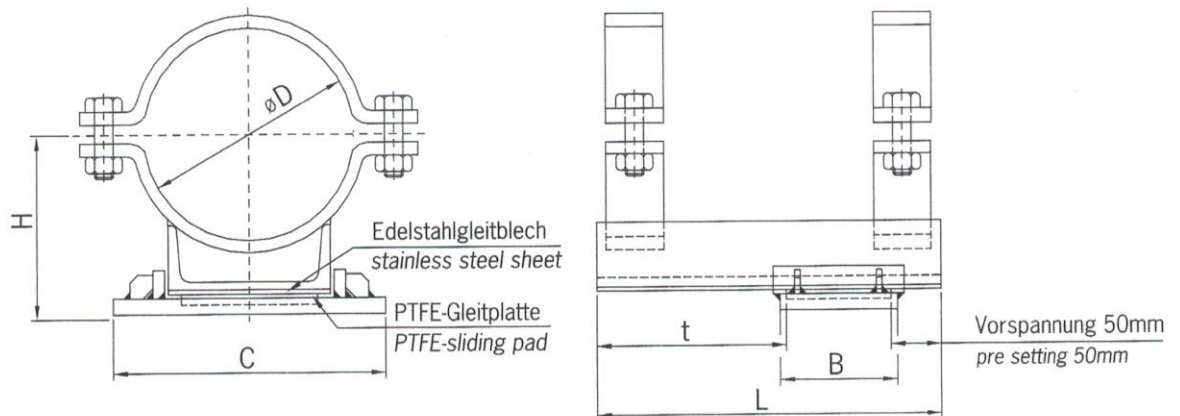


PGslide® Rohrgleitlager, geführt DN 40 – 600



DN	$\varnothing D$	H	B	C	L*	
					t=70	t=150
40	48,3	74	50	120	150	230
50	61,0	81	50	120	150	230
65	77,0	93	50	120	150	230
80	88,9	97	50	120	150	230
100	114,3	111	50	160	150	230
125	139,7	128	60	180	160	240
150	168,3	145	60	180	160	240
200	219,1	168	100	220	200	280
250	273,0	202	100	220	200	280
300	323,9	233	100	280	200	280
350	355,6	256	100	280	200	280
400	406,4	276	100	320	200	280
500	508,0	338	100	360	200	280
600	610,0	400	100	360	200	280

* bei Hub [mm] • at sliding path [mm]

Beachten Sie bitte die Konstruktionshinweise • Please observe the remarks concerning design.
Sondergrößen und Bauformanpassung auf Anfrage • Special sizes and design on customer request.

Stand 09/2015

PG Systemtechnik GmbH & Co. KG

+ 49 2431 9745671

+ 49 2431 9745673

info@pgtec.de



PG Systemtechnik

Gleitlagertechnik
bearing technology

www.pgtec.de