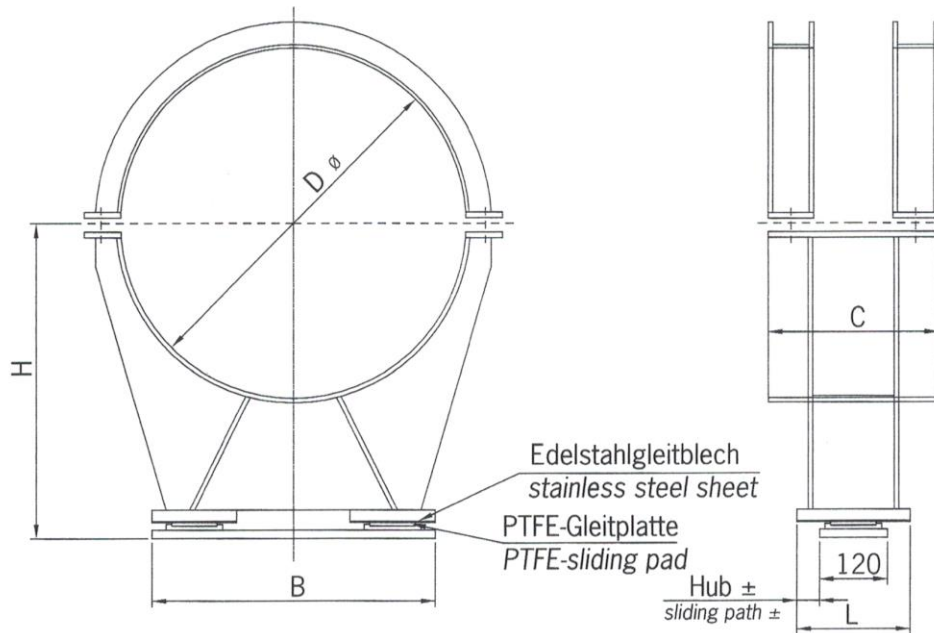


PGslide® Rohrgleitlager, allseits beweglich DN 600 – 1000



DN	øD	Auflast** Load** [kN]	H	B	C	L*		
						±25	±50	±75
600	610	95	552	500	300	200	250	300
700	712	120	602	600				
750	762	144	628	650				
800	813	160	654	700	500	200	250	300
900	915	208	708	800				
1000	1016	240	758	900				

* bei Hub [mm] • at sliding path [mm]
** max. bei 100°C • max. at 100°C

Stand 09/2012

PG Systemtechnik GmbH & Co. KG

+49 2431 9745671

+49 2431 9745673

info@pgtec.de



PG Systemtechnik

Gleitlagertechnik

bearing technology

www.pgtec.de