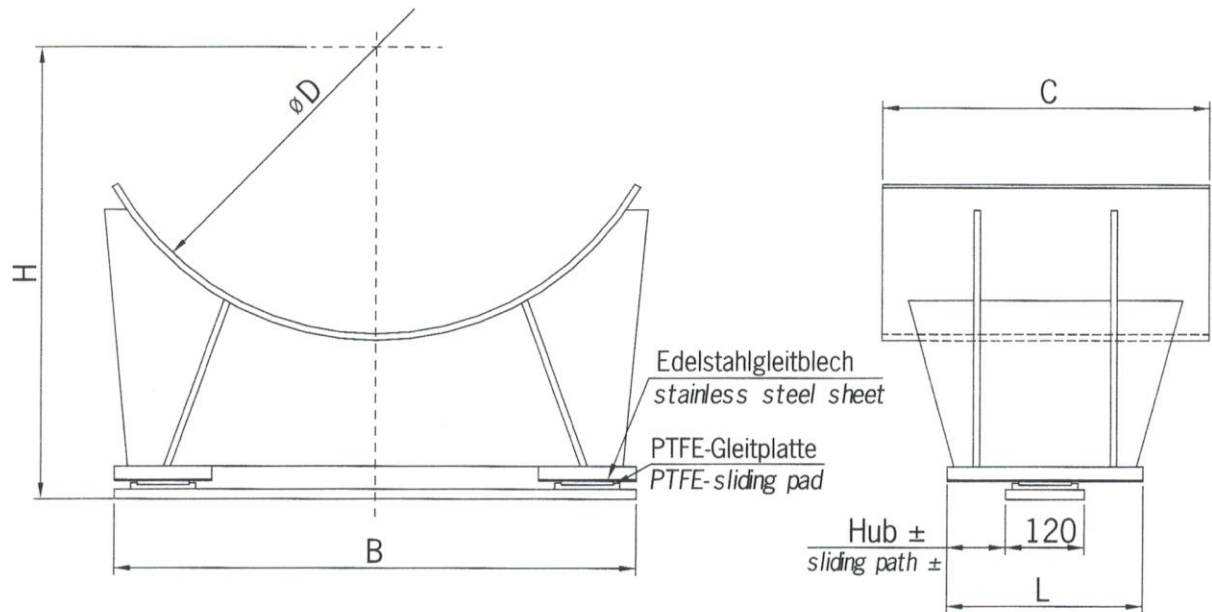


PGslide® Rohrgleitlager, allseits beweglich DN 600 – 1000



| DN | øD | Auflast** Load** [kN] | H | B | C | L* | | |
|------|------|-----------------------------|-----|-----|-----|-----|-----|-----|
| | | | | | | ±25 | ±50 | ±75 |
| 600 | 610 | 95 | 552 | 500 | 300 | 200 | 250 | 300 |
| 700 | 712 | 120 | 602 | 600 | | | | |
| 750 | 762 | 144 | 628 | 650 | | | | |
| 800 | 813 | 160 | 654 | 700 | 500 | 200 | 250 | 300 |
| 900 | 915 | 208 | 708 | 800 | | | | |
| 1000 | 1016 | 240 | 758 | 900 | | | | |

* bei Hub [mm] • at sliding path „t“ [mm]

** max. bei 100°C • max. at 100°C

Beachten Sie bitte die Konstruktionshinweise • Please observe the remarks concerning design.
Sondergrößen und Bauformanpassung auf Anfrage • Special sizes and design on customer request.

Stand 09/2015

PG Systemtechnik GmbH & Co. KG

+ 49 2431 9745671

+ 49 2431 9745673

info@pgtec.de



PG Systemtechnik

Gleitlagertechnik

bearing technology

www.pgtec.de