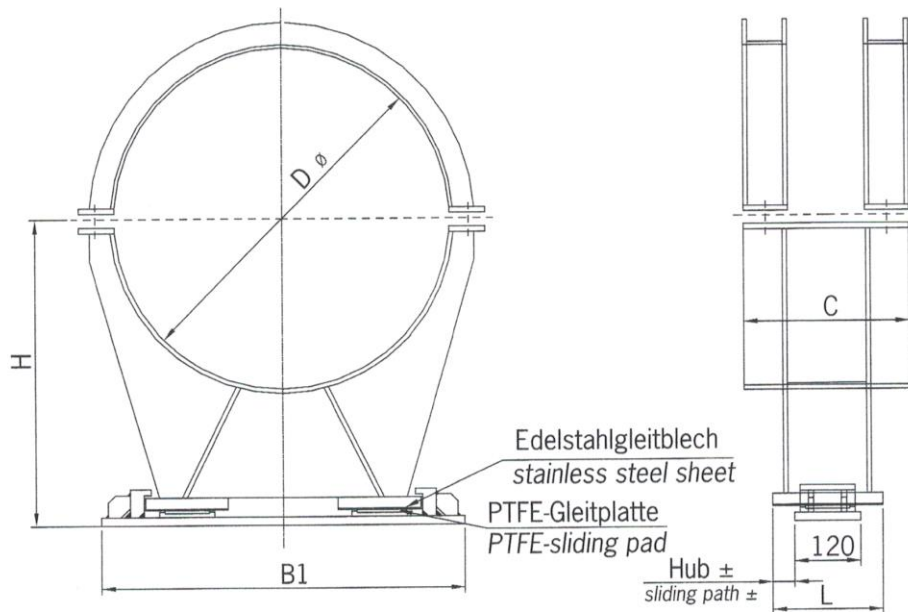


PGslide® Rohrgleitlager, geführt DN 600 – 1000 mit integrierter Abhebesicherung



DN	øD	Auflast** Load** [kN]	H	B1	C	L*		
						±25	±50	±75
600	610	95	552	660	300	200	250	300
700	712	120	602	760				
750	762	144	628	810				
800	813	160	654	860	500	200	250	300
900	915	208	708	960				
1000	1016	240	758	1060				

* bei Hub [mm] • at sliding path [mm]
** max. bei 100°C • max. at 100°C

Stand 09/2015

PG Systemtechnik GmbH & Co. KG

+ 49 2431 9745671

+ 49 2431 9745673

info@pgtec.de



PG Systemtechnik

Gleitlagertechnik

bearing technology

www.pgtec.de