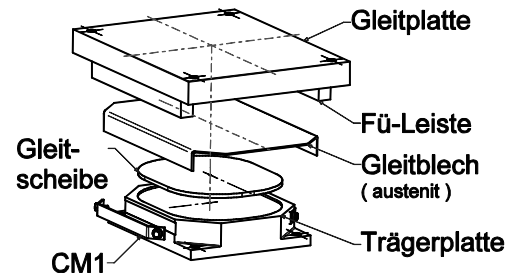
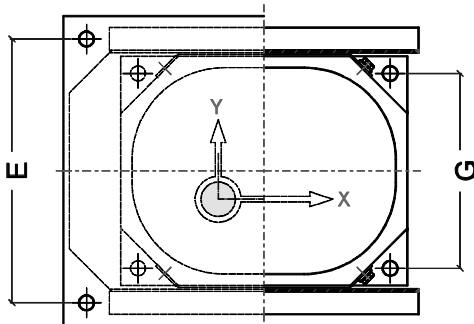
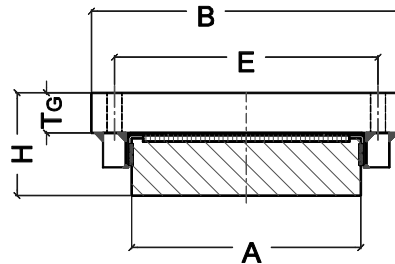
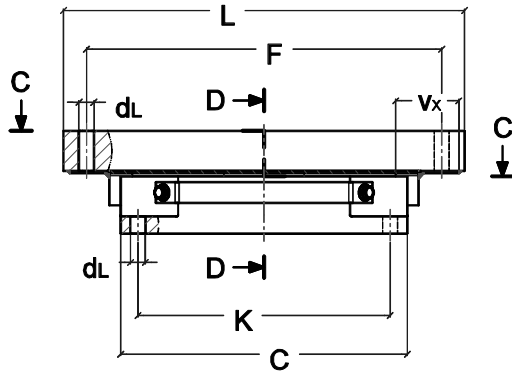


PGslide® Flachgleitlager mit PTFE - Gleitelement, geführt
PGslide® flat sliding support with inserted PTFE pad, guided

G1



Gleitelement gekamert
 inserted sliding pad
 Edelstahlblech verschweißt
 stainless steel welded

Bemessung nach EN und DIN / design in accordance with EN und DIN

Typ / Type	Lasten / loads			Weg sl. dist. v_x^* [± mm]	Trägerplatte base plate A x C [mm]	Gleitplatte slide plate			Bohrungen bolt centres			Gew. weight [kg]
	max.N _{S,d}	max.N _{S,d}	V _{y,sd}			B x L*	T _G	H	d _L	E x F*	G x K	
	T ≤ 30°C	T = 48°C	[kN]									
G 1	700	500	125	50	150 x 150	220 x 250	25	80	13	180 x 210	120 x 120	22
G 1	1.000	700	150	50	150 x 200	220 x 300	25	80	13	180 x 260	170 x 120	28
G 1	1.500	1.000	200	50	200 x 200	270 x 300	30	85	13	230 x 260	170 x 170	39
G 1	2.000	1.250	200	50	200 x 250	270 x 350	30	85	13	230 x 310	220 x 170	46
G 1	2.750	1.500	300	50	250 x 250	340 x 350	35	100	17	290 x 300	210 x 210	69
G 1	3.500	2.000	400	50	250 x 300	340 x 400	35	100	17	290 x 350	260 x 210	81
G 1	3.750	2.500	500	50	300 x 300	390 x 400	40	115	21	330 x 340	250 x 250	107
G 1	5.000	3.250	600	50	300 x 400	390 x 500	40	115	21	330 x 440	350 x 250	139
G 1	7.250	4.250	700	50	400 x 400	490 x 500	45	120	25	410 x 420	340 x 340	187
G 1	9.250	5.500	800	50	400 x 500	490 x 600	45	120	25	410 x 520	440 x 340	230

*) bei Verschiebungen $v_x \geq 50$ mm vergrößern sich [L und F] entsprechend

*) in case of displacements $v_x \geq 50$ mm [L and F] are enlarged accordingly

- abweichende Lasten und Abmessungen nach Kundenwunsch
special sizes available on request
- beachten Sie unsere Konstruktionshinweise / consider our design notes

Stand 09/2012

PG Systemtechnik GmbH & Co. KG

+ 49 2431 9745671

+ 49 2431 9745673

info@pgtec.de



PG Systemtechnik

Gleitlagertechnik
bearing technology

www.pgtec.de