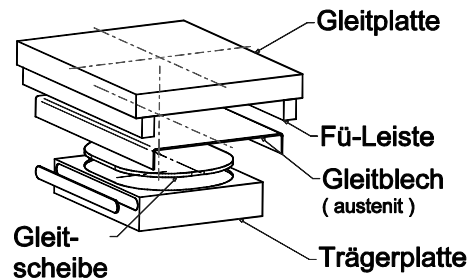
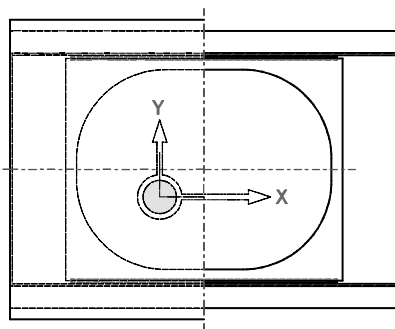
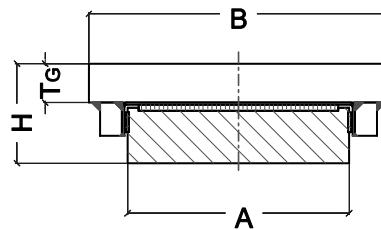
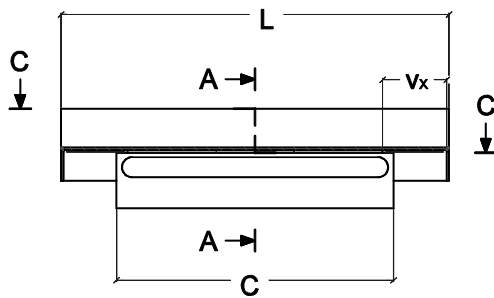


PGslide® Flachgleitlager mit PTFE - Gleitelement, geführt
PGslide® flat sliding support with inserted PTFE pad, guided
 Standard-Baureihe / Standard series

G1s



Gleitelement gekammert
 inserted sliding pad
 Edelstahlblech verschweißt
 stainless steel welded

Lasten loads		Trägerplatte base plate	Gleitplatte sliding plate			H [mm]	Gew. weight bei L* ₄₀ [kg]
max.N _{S,d} [kN]	V _{y,sd}	A x C [mm]	B x L* _{±20} [mm]	L* _{±40}	L* _{±80}		
100	40	80 x 100	140 x 140	180	260	55	6
250	90	100 x 150	170 x 190	230	310	70	13
500	150	150 x 180	230 x 220	260	340	90	26
750	240	150 x 250	240 x 290	330	410	95	37
1.000	250	200 x 250	290 x 290	330	410	95	49
1.500	350	250 x 250	360 x 290	330	410	125	79
2.000	480	300 x 300	430 x 340	380	460	135	121
2.500	600	340 x 340	480 x 380	420	500	140	161
3.000	700	370 x 370	520 x 410	450	530	145	198
3.500	800	370 x 420	540 x 460	500	580	145	227
4.000	900	420 x 420	600 x 460	500	580	150	267
4.500	1.000	420 x 470	620 x 510	550	630	150	301
5.000	1.100	470 x 470	680 x 510	550	630	155	348

*) bei Verschiebung [mm] / at sliding path [mm]

- abweichende Lasten und Abmessungen nach Kundenwunsch / special sizes available on request
- beachten Sie unsere Konstruktionshinweise / consider our design notes
- Die Standard-Baureihe entspricht nicht in allen techn. Daten den gültigen Europäischen Normen und Richtlinien, ist aber in vielen Anwendungsfällen seit Jahren bewährt und eingesetzt
 The standard series does not comply in all technical details with actual EN standards and regulations but is a proven solution in many applications

Stand 03/2013

PG Systemtechnik GmbH & Co. KG

+ 49 2431 9745671

+ 49 2431 9745673

info@pgtec.de



PG Systemtechnik

Gleitlagertechnik

bearing technology

www.pgtec.de