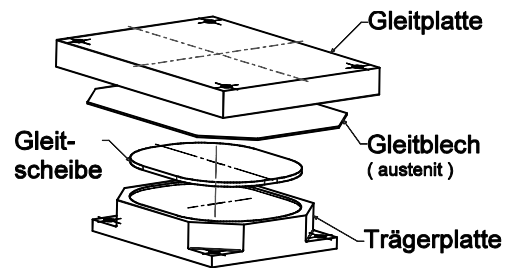
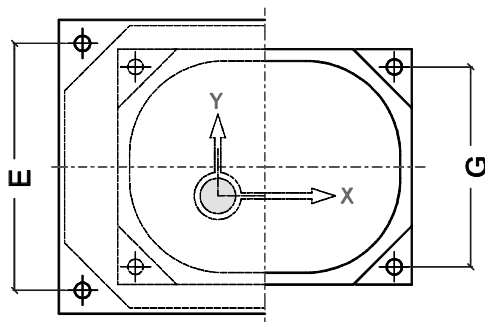
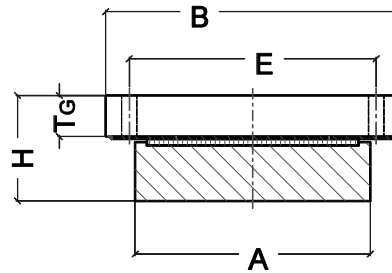
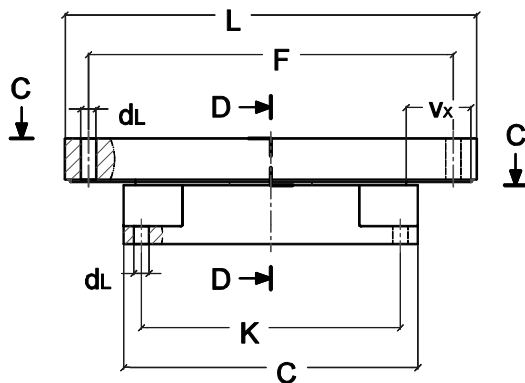


PGslide® Flachgleitlager mit PTFE- Gleitelement, alls. bew.
PGslide® flat sliding support with inserted PTFE pad, loose

G2



Gleitelement gekammert
inserted sliding pad
 Edelstahlblech verschweißt
stainless steel welded

Bemessung nach EN und DIN / *design in accordance with EN und DIN*

Typ / type	Lasten / loads		Weg sl. dist.		Trägerplatte base plate A x C [mm]	Gleitplatte slide plate B x L* T _G [mm]			Bohrungen bolt centres d _L E x F* G x K [mm]			Gew. weight [kg]
	max.N _{S,d} T ≤ 30°C	max.N _{S,d} T = 48°C	v _x *	v _y		H	d _L	E x F*	G x K			
G 2	700	500	50	25	150 x 150	200 x 250	25	80	13	160 x 210	120 x 120	20
G 2	1.000	700	50	25	150 x 200	200 x 300	25	80	13	160 x 260	170 x 120	25
G 2	1.500	1.000	50	25	200 x 200	250 x 300	30	85	13	210 x 260	170 x 170	35
G 2	2.000	1.250	50	25	200 x 250	250 x 350	30	85	13	210 x 310	220 x 170	42
G 2	2.750	1.500	50	25	250 x 250	300 x 350	35	100	17	250 x 300	210 x 210	61
G 2	3.500	2.000	50	25	250 x 300	300 x 400	35	100	17	250 x 350	260 x 210	71
G 2	3.750	2.500	50	25	300 x 300	350 x 400	40	115	17	290 x 340	250 x 250	97
G 2	5.000	3.250	50	25	300 x 400	350 x 500	40	115	17	290 x 440	350 x 250	126
G 2	7.250	4.250	50	25	400 x 400	450 x 500	45	120	17	370 x 420	340 x 340	174
G 2	9.250	5.500	50	25	400 x 500	450 x 600	45	120	17	370 x 520	440 x 340	213

*) bei Verschiebungen v_x ≥ 50 mm vergrößern sich [L und F] entsprechend

*) *in case of displacements v_x ≥ 50 mm [L and F] are enlarged accordingly*

- abweichende Lasten und Abmessungen nach Kundenwunsch
special sizes available on request
- beachten Sie unsere Konstruktionshinweise / *consider our design notes*

Stand 09/2012

PG Systemtechnik GmbH & Co. KG

+ 49 2431 9745671

+ 49 2431 9745673

info@pgtec.de



PG Systemtechnik

Gleitlagertechnik

bearing technology

www.pgtec.de