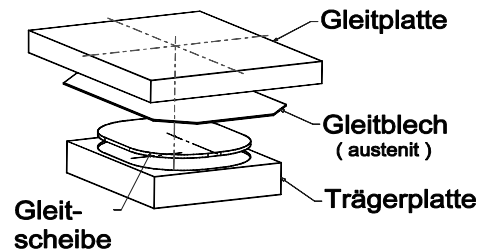
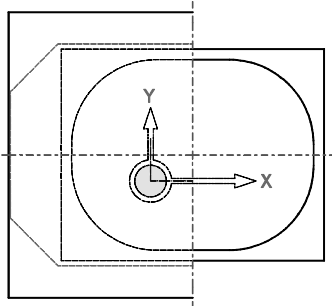
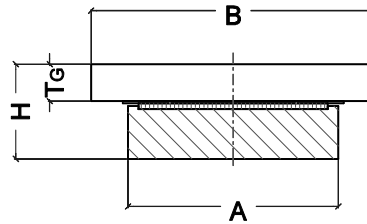
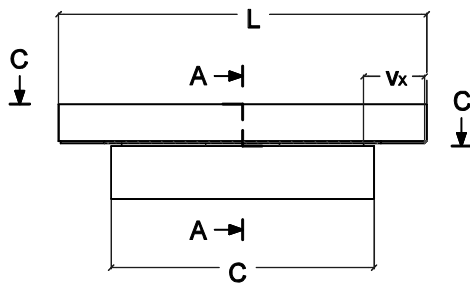


PGslide® Flachgleitlager mit PTFE - Gleitelement, alls. bew.
PGslide® flat sliding support with inserted PTFE pad, loose
 Standard-Baureihe / Standard series

G2s



Gleitelement gekammert
 inserted sliding pad
 Edelstahlblech verschweißt
 stainless steel welded

Lasten loads	Trägerplatte base plate	Gleitplatte sliding plate						H	Gew. weight
		max. N _{S,d}	A x C	B* _{±20}	B* _{±40}	B* _{±80}	L* _{±20}		
[kN]	[mm]	[mm]						[mm]	[kg]
100	80 x 100	120	160	240	140	180	260	55	7
250	100 x 150	140	180	260	190	230	310	70	13
500	150 x 180	190	230	310	220	260	340	90	26
750	150 x 250	190	230	310	290	330	410	95	37
1.000	200 x 250	240	280	360	290	330	410	95	49
1.500	250 x 250	290	330	410	290	330	410	125	76
2.000	300 x 300	340	380	460	340	380	460	135	115
2.500	340 x 340	380	420	500	380	420	500	95	110
3.000	370 x 370	410	450	530	410	450	530	95	131
3.500	370 x 420	410	450	530	460	500	580	125	184
4.000	420 x 420	460	500	580	460	500	580	125	209
4.500	420 x 470	460	500	580	510	550	630	135	248
5.000	470 x 470	510	550	630	510	550	630	135	278

*) bei Verschiebung [mm] / at sliding path [mm]

- abweichende Lasten und Abmessungen nach Kundenwunsch / *special sizes available on request*
- beachten Sie unsere Konstruktionshinweise / *consider our design notes*
- Die Standard-Baureihe entspricht nicht in allen techn. Daten den gültigen Europäischen Normen und Richtlinien, ist aber in vielen Anwendungsfällen seit Jahren bewährt und eingesetzt
The standard series does not comply in all technical details with actual EN standards and regulations but is a proven solution in many applications

Stand 03/2013

PG Systemtechnik GmbH & Co. KG

+ 49 2431 9745671

+ 49 2431 9745673

info@pgtec.de



PG Systemtechnik

Gleitlagertechnik
 bearing technology

www.pgtec.de