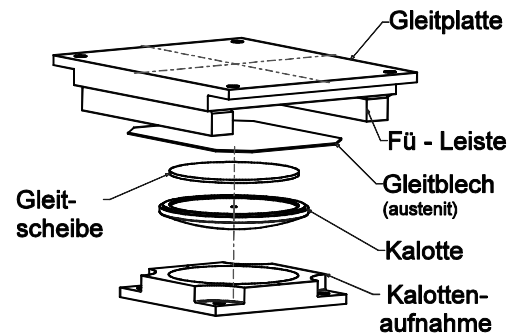
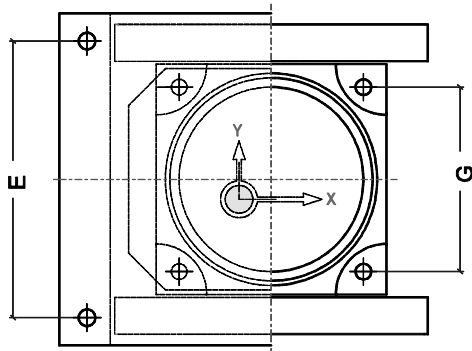
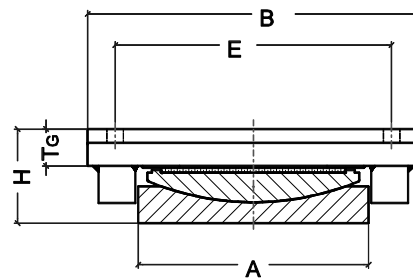
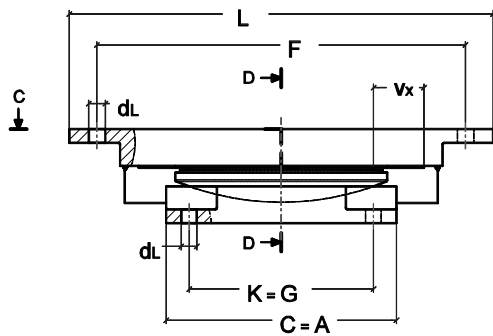


PGslide® Kalotten- Gleitlager mit 1 PTFE- Gleitelement, geführt
PGslide® spherical slide bearing with 1 PTFE pad, guided

K11



Gleitelement gekamert
 inserted sliding pad
 Edelstahlblech verschweißt
 stainless steel welded

Bemessung nach EN und DIN / design in accordance with EN and DIN

Typ / type	Lasten / loads			Weg sl. dist. v_x^* [± mm]	Kal.aufnahme base plate A = C [mm]	Gleitplatte slide plate			H	Bohrungen bolt centres			Gew. weight [kg]
	max.N _{S,d} T ≤ 30°C	max.N _{S,d} T = 48°C	V _{y,sd}			B x L*	T _G	d _L		E x F*	G = K		
	[kN]											[mm]	
K 11	450	250	100	50	160	260 x 320	25	80	13	210 x 280	120	34	
K 11	1.000	500	100	50	200	310 x 370	25	80	13	260 x 330	160	48	
K 11	1.750	1.000	200	50	250	360 x 440	30	85	17	300 x 390	200	75	
K 11	2.750	1.750	350	50	300	410 x 490	35	100	17	350 x 440	250	118	
K 11	4.000	2.500	450	50	350	470 x 560	40	110	21	400 x 500	290	176	
K 11	5.250	3.500	600	50	400	520 x 630	45	115	25	440 x 560	330	234	
K 11	7.000	4.500	750	50	450	580 x 680	50	125	25	500 x 610	380	322	
K 11	8.750	5.500	900	50	500	630 x 750	50	130	28	540 x 670	420	396	
K 11	11.000	7.000	1.000	50	550	680 x 800	60	145	28	590 x 720	470	516	
K 11	15.750	10.000	1.500	50	670	820 x 930	85	175	31	720 x 840	580	908	

*) bei Verschiebungen $v_x \geq 50$ mm vergrößern sich [L und F] entsprechend

*) in case of displacements $v_x \geq 50$ mm [L and F] are enlarged accordingly

- abweichende Lasten und Abmessungen nach Kundenwunsch
special sizes available on request
- beachten Sie unsere Konstruktionshinweise / consider our design notes

Stand 1/2012

PG Systemtechnik GmbH & Co. KG

+49 2431 9745671

+49 2431 9745673

info@pgtec.de



PG Systemtechnik

Gleitlagertechnik
bearing technology

www.pgtec.de