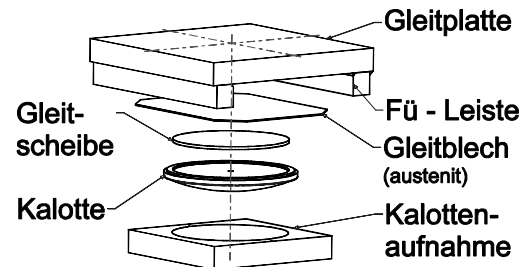
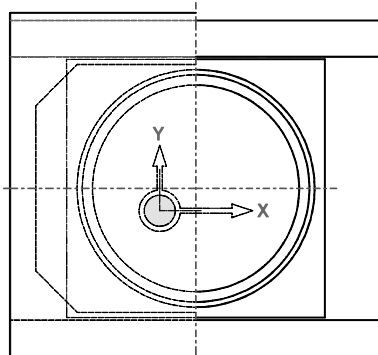
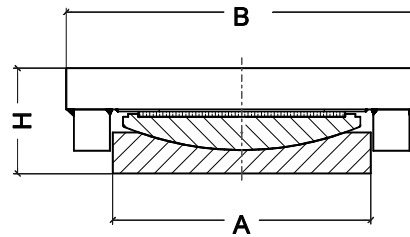
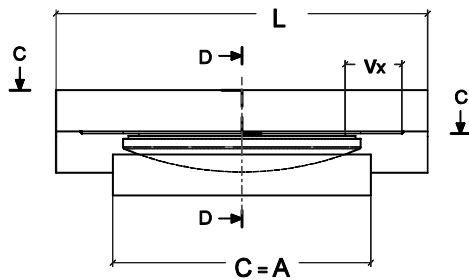


**PGslide® Kalotten- Gleitlager mit 1 PTFE- Gleitelement, geführt**  
**PGslide® spherical slide bearing with 1 PTFE pad, guided**  
 Standard-Baureihe / Standard series

**K11s**



Gleitelement gekammert  
 inserted sliding pad  
 Edelstahlblech verschweißt  
 stainless steel welded

Lasten / loads		Kal.aufnahme base plate	Gleitplatte sliding plate			H [ mm ]	Gew. weight bei B,L* <sub>40</sub> [ kg ]
max.N <sub>S,d</sub> [ kN ]	V <sub>y,sd</sub>		A = C [ mm ]	B x L* <sub>±20</sub> [ mm ]	L* <sub>±40</sub> [ mm ]		
100	20	90	140 x 120	160	240	45	5
250	50	130	190 x 160	200	280	50	10
500	100	170	250 x 200	240	320	57	19
750	150	200	290 x 230	270	350	65	27
1.000	200	230	320 x 260	300	380	70	39
1.500	300	280	400 x 310	350	430	75	60
2.000	400	320	460 x 350	390	470	87	90
2.500	500	360	510 x 390	430	510	103	136
3.000	600	390	540 x 420	460	540	103	157
3.500	700	420	600 x 450	490	570	120	217
4.000	800	440	620 x 470	510	590	123	245
4.500	900	470	680 x 500	540	620	130	300
5.000	1.000	490	700 x 520	560	640	130	323

\*) bei Verschiebung [ mm ] / at sliding path [ mm ]

- abweichende Lasten und Abmessungen nach Kundenwunsch / special sizes available on request
- beachten Sie unsere Konstruktionshinweise / consider our design notes
- Die Standard-Baureihe entspricht nicht in allen techn. Daten den gültigen Europäischen Normen und Richtlinien, ist aber in vielen Anwendungsfällen seit Jahren bewährt und eingesetzt  
 The standard series does not comply in all technical details with actual EN standards and regulations but is a proven solution in many applications

Stand 09/2012

**PG Systemtechnik GmbH & Co. KG**

+ 49 2431 9745671

+ 49 2431 9745673

[info@pgtec.de](mailto:info@pgtec.de)



**PG Systemtechnik**

Gleitlagertechnik  
 bearing technology

[www.pgtec.de](http://www.pgtec.de)