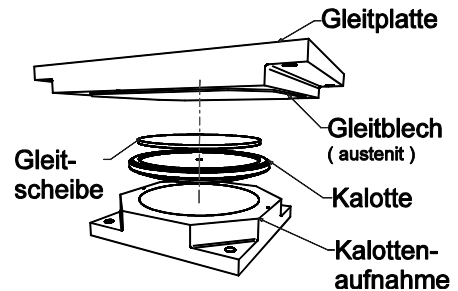
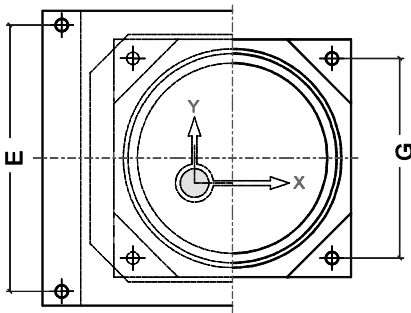
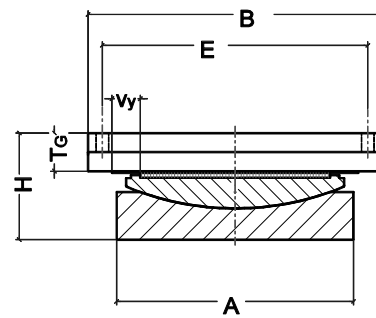
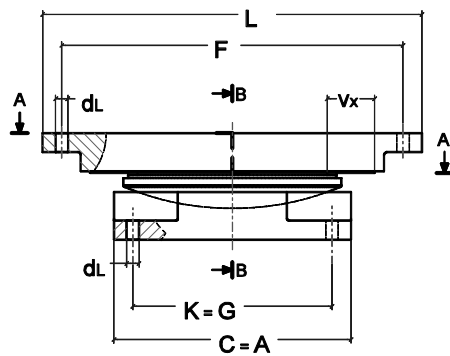


PGslide® Kalotten- Gleitlager mit 1 PTFE- Gleitelement, alls. bew.
PGslide® spherical slide bearing with 1 PTFE pad, loose

K12



Gleitelement gekamert
inserted sliding pad
 Edelstahlblech verschweißt
stainless steel welded

Bemessung nach EN und DIN / *design in accordance with EN and DIN*

	Lasten / loads		Weg <i>sl. dist.</i>		Kal.aufnahme <i>base plate</i>	Gleitplatte <i>slide plate</i>			Bohrungen <i>bolt centres</i>			Gew. <i>weight</i>
	max.N _{S,d} T ≤ 30°C	max.N _{S,d} T = 48°C	v _x *	v _y		A = C	B x L*	T _G	H	d _L	E x F*	
Typ / <i>type</i>	[kN]		[± mm]		[mm]	[mm]			[mm]			[kg]
K 12	450	250	50	25	160	240 x 320	25	80	13	190 x 280	120	25
K 12	1.000	500	50	25	200	280 x 370	25	80	13	230 x 330	160	36
K 12	1.750	1.000	50	25	250	330 x 440	30	85	17	270 x 390	200	60
K 12	2.750	1.750	50	25	300	380 x 490	35	100	17	320 x 440	250	93
K 12	4.000	2.500	50	25	350	430 x 540	40	110	17	370 x 490	300	133
K 12	5.250	3.500	50	25	400	480 x 590	45	115	17	420 x 540	350	175
K 12	7.000	4.500	50	25	450	530 x 640	50	125	17	470 x 590	400	241
K 12	8.750	5.500	50	25	500	580 x 710	50	130	21	510 x 650	440	299
K 12	11.000	7.000	50	25	550	630 x 760	60	145	21	560 x 700	490	401
K 12	15.750	10.000	50	25	670	750 x 870	85	175	21	680 x 810	610	711

*) bei Verschiebungen v_x ≥ 50 mm vergrößern sich [L und F] entsprechend

*) *in case of displacements v_x ≥ 50 mm [L and F] are enlarged accordingly*

- abweichende Lasten und Abmessungen nach Kundenwunsch
special sizes available on request
- beachten Sie unsere Konstruktionshinweise / *consider our design notes*

Stand 09/2012

PG Systemtechnik GmbH & Co. KG

+ 49 2431 9745671

+ 49 2431 9745673

info@pgtec.de



PG Systemtechnik

Gleitlagertechnik

bearing technology

www.pgtec.de