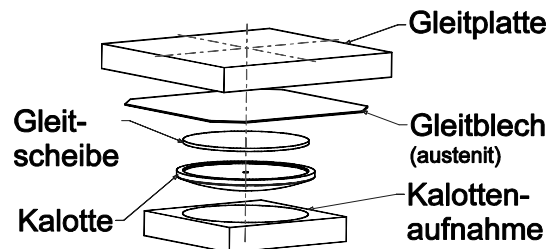
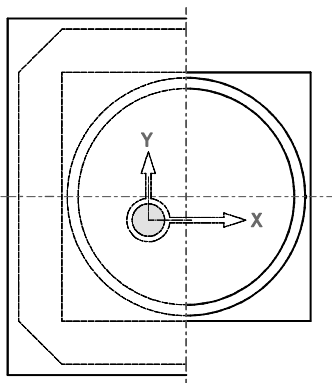
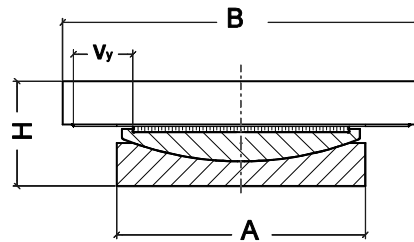
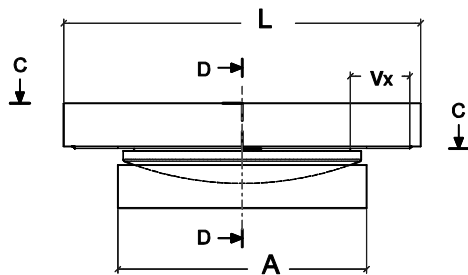


**PGslide® Kalotten- Gleitlager mit 1 PTFE- Gleitelement, alls. bew.**  
**PGslide® spherical slide bearing with 1 PTFE pad, loose**  
 Standard-Baureihe / Standard series

**K12s**



Gleitelement gekamert  
*inserted sliding pad*  
 Edelstahlblech verschweißt  
*stainless steel welded*

Lasten loads	Kal.aufnahme base plate	Gleitplatte sliding plate						H	Gew. weight
		B* <sub>±20</sub>	B* <sub>±40</sub>	B* <sub>±80</sub>	L* <sub>±20</sub>	L* <sub>±40</sub>	L* <sub>±80</sub>		
max.N <sub>S,d</sub>	A	[ mm ]						[ mm ]	bei B,L* <sub>40</sub>
[ kN ]	[ mm ]	[ mm ]						[ mm ]	[ kg ]
100	90	120	160	240	120	160	240	45	5
250	130	160	200	280	160	200	280	50	10
500	170	200	240	320	200	240	320	57	18
750	200	230	270	350	230	270	350	65	27
1.000	230	260	300	380	260	300	380	70	38
1.500	280	310	350	430	310	350	430	75	56
2.000	320	350	390	470	350	390	470	87	84
2.500	360	390	430	510	390	430	510	103	125
3.000	390	420	460	540	420	460	540	103	145
3.500	420	450	490	570	450	490	570	120	195
4.000	440	470	510	590	470	510	590	123	220
4.500	470	500	540	620	500	540	620	130	264
5.000	490	520	560	640	520	560	640	130	285

\*) bei Verschiebung [ mm ] / *at sliding path [ mm ]*

- abweichende Lasten und Abmessungen nach Kundenwunsch / *special sizes available on request*
- beachten Sie unsere Konstruktionshinweise / *consider our design notes*
- Die Standard-Baureihe entspricht nicht in allen techn. Daten den gültigen Europäischen Normen und Richtlinien, ist aber in vielen Anwendungsfällen seit Jahren bewährt und eingesetzt  
*The standard series does not comply in all technical details with actual EN standards and regulations but is a proven solution in many applications*

Stand 09/2012

**PG Systemtechnik GmbH & Co. KG**

+ 49 2431 9745671

+ 49 2431 9745673

[info@pgtec.de](mailto:info@pgtec.de)

**PG Systemtechnik**  
 Gleitlagertechnik  
 bearing technology  
[www.pgtec.de](http://www.pgtec.de)