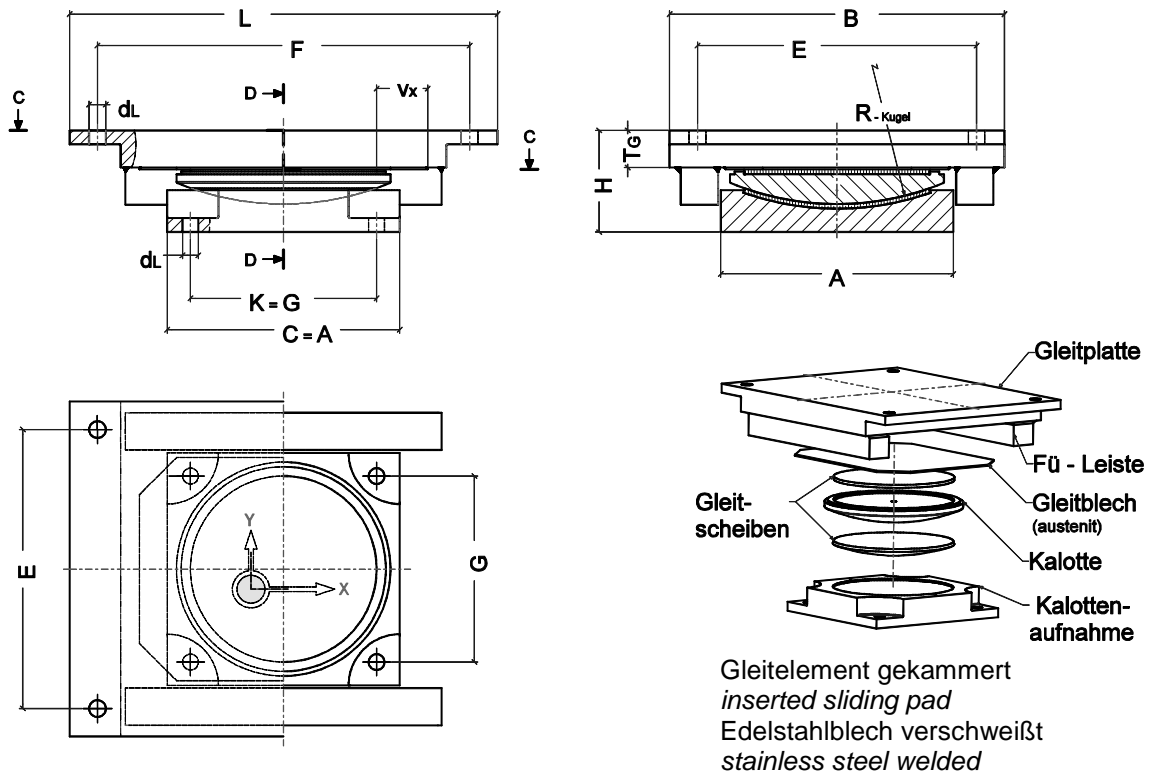


PGslide® Kalotten- Gleitlager mit 2 PTFE- Gleitelementen, geführt
PGslide® spherical slide bearing with 2 PTFE pads, guided

K21



Bemessung nach EN und DIN / design in accordance with EN and DIN

Typ / type	Lasten / loads			Weg sl. dist.	Kal.aufnahme base plate	Gleitplatte slide plate		H	Bohrungen bolt centres			Gew. weight
	max.N _{S,d} T ≤ 30°C	max.N _{S,d} T = 48°C	V _{y,sd}			B x L*	T _G		d _L	E x F*	G = K	
	[kN]			[± mm]	[mm]	[mm]			[mm]			[kg]
K 21	450	250	100	50	160	260 x 320	25	90	13	210 x 280	120	35
K 21	1.000	500	100	50	200	310 x 370	25	90	13	260 x 330	160	50
K 21	1.750	1.000	200	50	250	360 x 440	30	95	17	300 x 390	200	77
K 21	2.750	1.750	350	50	300	410 x 490	35	115	17	350 x 440	250	125
K 21	4.000	2.500	450	50	350	470 x 560	40	130	21	400 x 500	290	190
K 21	5.250	3.500	600	50	400	520 x 630	45	140	25	440 x 560	330	259
K 21	7.000	4.500	750	50	450	580 x 680	50	150	25	500 x 610	380	352
K 21	8.750	5.500	900	50	500	630 x 750	50	160	28	540 x 670	420	443
K 21	11.000	7.000	1.000	50	550	680 x 800	60	170	28	590 x 720	470	561
K 21	15.750	10.000	1.500	50	670	820 x 930	85	200	31	720 x 840	580	975

*) bei Verschiebungen $v_x \geq 50$ mm vergrößern sich [L und F] entsprechend

*) in case of displacements $v_x \geq 50$ mm [L and F] are enlarged accordingly

- abweichende Lasten und Abmessungen nach Kundenwunsch
special sizes available on request
- beachten Sie unsere Konstruktionshinweise / consider our design notes

Stand 09/2012

PG Systemtechnik GmbH & Co. KG

+49 2431 9745671

+49 2431 9745673

info@pgtec.de



PG Systemtechnik

Gleitlagertechnik
bearing technology

www.pgtec.de