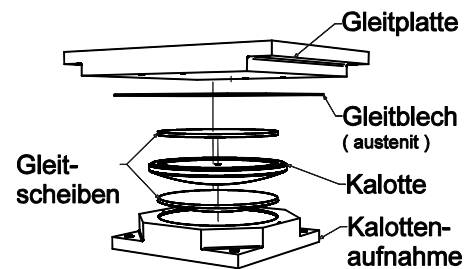
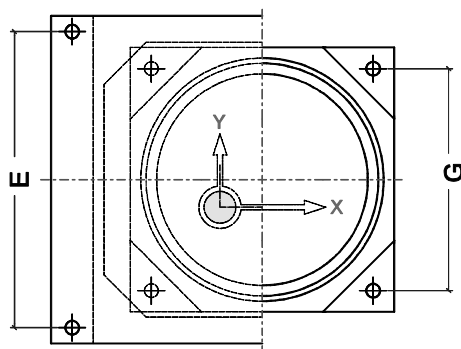
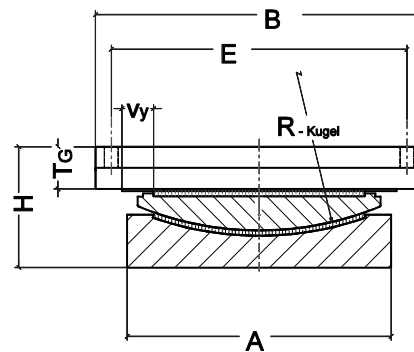
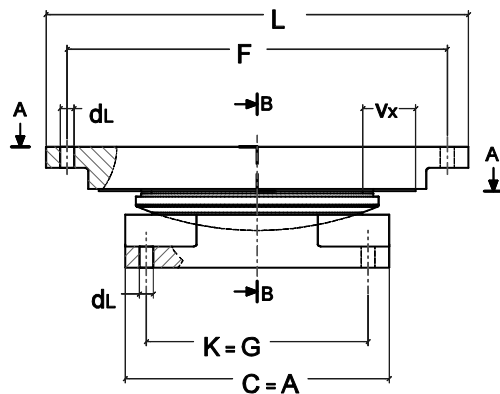


**PGslide® Kalotten-Gleitlager mit 2 PTFE- Gleitelementen, alls. bew.**  
**PGslide® spherical slide bearing with 2 PTFE pads, loose**

**K22**



Gleitelement gekammert  
*inserted sliding pad*  
 Edelstahlblech verschweißt  
*stainless steel welded*

Bemessung nach EN und DIN / *design in accordance with EN and DIN*

	Lasten / loads		Weg <i>sl. dist.</i>		Kal.aufnahme <i>base plate</i>	Gleitplatte <i>slide plate</i>			Bohrungen <i>bolt centres</i>			Gew. <i>weight</i>
	max.N <sub>S,d</sub> T ≤ 30°C	max.N <sub>S,d</sub> T = 48°C	v <sub>x</sub> *	v <sub>y</sub>		A = C	B x L*	T <sub>G</sub>	H	d <sub>L</sub>	E x F*	
Typ / type	[ kN ]		[ ± mm ]		[ mm ]	[ mm ]			[ mm ]			[ kg ]
K 22	450	250	50	25	160	240 x 320	25	90	13	190 x 280	120	26
K 22	1.000	500	50	25	200	280 x 370	25	90	13	230 x 330	160	38
K 22	1.750	1.000	50	25	250	330 x 440	30	95	17	270 x 390	200	62
K 22	2.750	1.750	50	25	300	380 x 490	35	115	17	320 x 440	250	100
K 22	4.000	2.500	50	25	350	430 x 540	40	130	17	370 x 490	300	147
K 22	5.250	3.500	50	25	400	480 x 590	45	140	17	420 x 540	350	200
K 22	7.000	4.500	50	25	450	530 x 640	50	150	17	470 x 590	400	271
K 22	8.750	5.500	50	25	500	580 x 710	50	160	21	510 x 650	440	346
K 22	11.000	7.000	50	25	550	630 x 760	60	170	21	560 x 700	490	446
K 22	15.750	10.000	50	25	670	750 x 870	85	200	21	680 x 810	610	778

- \*) bei Verschiebungen  $v_x \geq 50$  mm vergrößern sich [ L und F ] entsprechend
- \*) *in case of displacements  $v_x \geq 50$  mm [ L and F ] are enlarged accordingly*
- abweichende Lasten und Abmessungen nach Kundenwunsch  
*special sizes available on request*
- beachten Sie unsere Konstruktionshinweise / *consider our design notes*

Stand 09/2012

**PG Systemtechnik GmbH & Co. KG**

+ 49 2431 9745671

+ 49 2431 9745673

[info@pgtec.de](mailto:info@pgtec.de)



**PG Systemtechnik**

Gleitlagertechnik

bearing technology

[www.pgtec.de](http://www.pgtec.de)