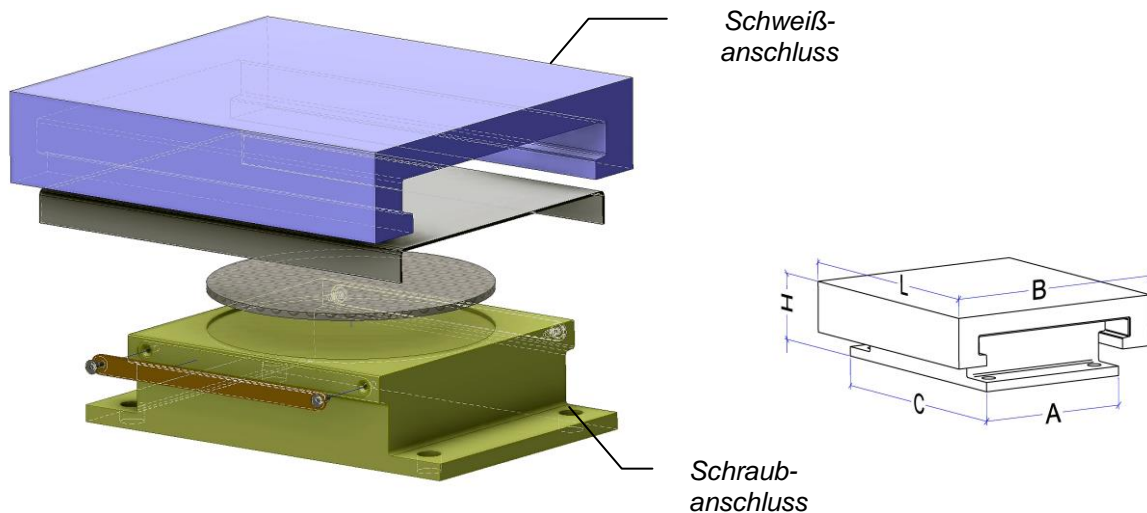


# PGslide® Gleitlager mit Abhebesicherung PGslide® bearings with lift-off device

LD



Das Lager Typ LD ist konzipiert zur Übertragung von positiven Auflasten und negativen abhebenden Lasten. Die abhebenden Lasten können permanent und schwelend wirken.

Solche Arten von Lasten können auftreten bei in einem Bauwerk von unten angreifenden Windlasten oder auch im Erdbebenfall und bedürfen daher besonderer konstruktiver Lösungen.

Hier ist die Ausführung eines solchen Lagers als Prinzipskizze dargestellt – im Bedarfsfall wird eine detaillierte Auslegung unter Berücksichtigung der jeweiligen Belastungsparameter gemacht.

*Our bearing type LD is well designed to carry (positive) loads as well as (negative) lift-off forces. The lift-off forces can be either permanent or pulsating.*

*Such forces can occur caused either by winds from the bottom of a structure or by earthquakes.*

*Above shown is the principle design of such a bearing type – in case of a concrete inquiry we specially design the bearing considering given load data.*

Bemessung nach EN und DIN / design in accordance with EN und DIN

Type	Lasten / loads			Weg / slip		Trägerplatte	Gleitplatte	H	Gew. weight
	max.N <sub>S,d</sub>	min.N <sub>S,d</sub>	V <sub>y,sd</sub>	v <sub>x</sub> *	v <sub>y</sub> *	base plate	slide plate		
	[ kN ]			[ ± mm ]	[ ± mm ]	[ mm ]	[ mm ]		[ kg ]
LD 1	500	- 100	100	50		150 x 250	250 x 250	100	50
LD 2	500	- 100		50	10	150 x 250	300 x 250	100	90
LD 1	1.000	- 200	200	50		200 x 320	300 x 300	100	80
LD 2	1.000	- 200		50	10	200 x 320	350 x 300	100	90
LD 1	2.000	- 250	400	50		250 x 400	370 x 350	110	140
LD 2	2.000	- 250		50	10	250 x 400	420 x 350	110	160

- abweichende Lasten und Abmessungen nach Kundenwunsch  
*special sizes available on request*
- beachten Sie unsere Konstruktionshinweise / *consider our design notes*

Stand 08/2014

**PG Systemtechnik GmbH & Co. KG**

+ 49 2431 9745671

+ 49 2431 9745673

[info@pgtec.de](mailto:info@pgtec.de)



**PG Systemtechnik**

Gleitlagertechnik

bearing technology

[www.pgtec.de](http://www.pgtec.de)