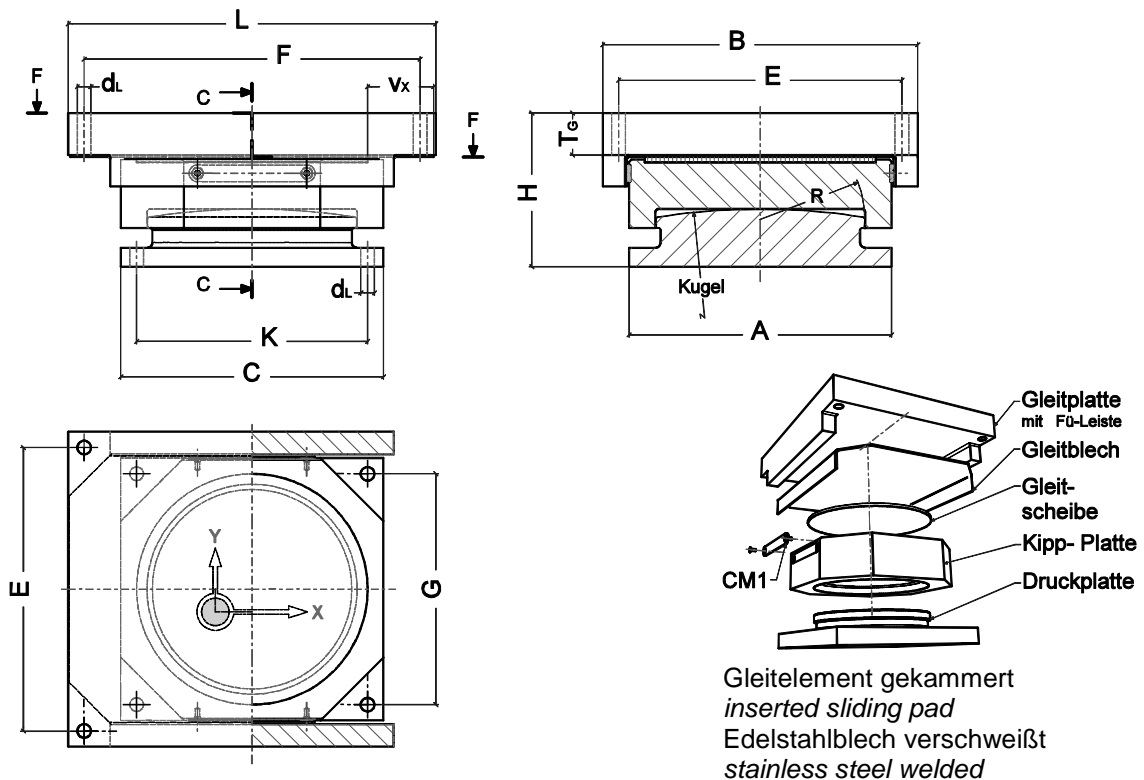


PGslide® Punktkipp- Gleitlager mit PTFE- Gleitscheibe, geführt
PGslide® point rocker bearing with inserted PTFE pad, guided

PK1



Bemessung nach EN und DIN / design in accordance with EN and DIN

Typ / type	Lasten / loads			Weg sl. dist.	Druckplatte rocker plate	Gleitplatte slide plate		H	Bohrungen bolt centres			Gew. weight
	max.N _{S,d} T ≤ 30°C	max.N _{S,d} T = 48°C	V _{y,sd}			B x L*	T _G		d _L	E x F*	G = K	
	[kN]			[± mm]	[mm]	[mm]			[mm]			[kg]
PK 1	550	350	80	50	150	200 x 250	25	110	13	170 x 220	120	25
PK 1	1.200	750	150	50	200	250 x 300	25	125	13	220 x 270	170	46
PK 1	2.000	1.250	200	50	250	300 x 350	25	150	13	270 x 320	220	82
PK 1	3.000	2.000	350	50	300	360 x 400	30	175	17	310 x 350	250	138
PK 1	4.250	2.750	450	50	350	410 x 450	35	220	21	350 x 390	290	229
PK 1	5.750	3.500	600	50	400	460 x 500	40	250	21	400 x 440	340	338
PK 1	7.250	4.750	750	50	450	520 x 550	40	270	25	450 x 480	380	457
PK 1	9.250	6.000	850	50	500	570 x 600	45	300	25	500 x 530	430	625
PK 1	11.500	7.250	1.000	50	550	630 x 650	45	330	28	550 x 570	470	823
PK 1	13.750	8.750	1.100	50	600	680 x 700	50	365	28	600 x 620	520	1.078

*) bei Verschiebungen $v_x \geq 50$ mm vergrößern sich [L und F] entsprechend

*) in case of displacements $v_x \geq 50$ mm [L and F] are enlarged accordingly

- abweichende Lasten und Abmessungen nach Kundenwunsch
special sizes available on request
- beachten Sie unsere Konstruktionshinweise / consider our design notes

Stand 09/2012

PG Systemtechnik GmbH & Co. KG

+ 49 2431 9745671

+ 49 2431 9745673

info@pgtec.de



PG Systemtechnik

Gleitlagertechnik
bearing technology

www.pgtec.de