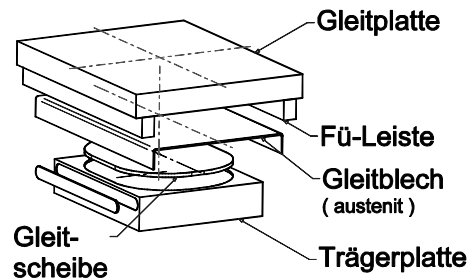
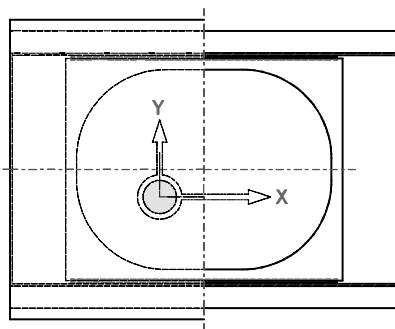
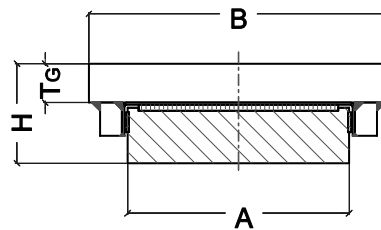
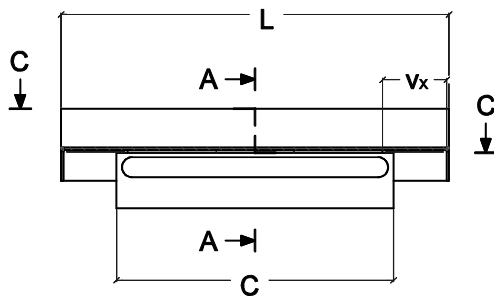


PGslide® Flachgleitlager mit PTFE - Gleitelement, geführt
PGslide® flat sliding support with inserted PTFE pad, guided
 Standard-Baureihe / Standard series

G1s



Gleitelement gekamert
 inserted sliding pad
 Edelstahlblech verschweißt
 stainless steel welded

Lasten loads		Trägerplatte base plate	Gleitplatte sliding plate			H [mm]	Gew. weight bei L* ₄₀ [kg]
max.N _{S,d} [kN]	V _{y,sd}	A x C [mm]	B x L* _{±20} [mm]	L* _{±40}	L* _{±80}		
100	40	80 x 100	140 x 140	180	260	55	6
250	90	100 x 150	170 x 190	230	310	70	13
500	150	150 x 180	230 x 220	260	340	90	26
750	240	150 x 250	240 x 290	330	410	95	37
1.000	250	200 x 250	290 x 290	330	410	95	49
1.500	350	250 x 250	360 x 290	330	410	125	79
2.000	480	300 x 300	430 x 340	380	460	135	121
2.500	600	340 x 340	480 x 380	420	500	140	161
3.000	700	370 x 370	520 x 410	450	530	145	198
3.500	800	370 x 420	540 x 460	500	580	145	227
4.000	900	420 x 420	600 x 460	500	580	150	267
4.500	1.000	420 x 470	620 x 510	550	630	150	301
5.000	1.100	470 x 470	680 x 510	550	630	155	348

*) bei Verschiebung [mm] / at sliding path [mm]

- abweichende Lasten und Abmessungen nach Kundenwunsch / special sizes available on request
- beachten Sie unsere Konstruktionshinweise / consider our design notes
- Die Standard-Baureihe entspricht nicht in allen techn. Daten den gültigen Europäischen Normen und Richtlinien, ist aber in vielen Anwendungsfällen seit Jahren bewährt und eingesetzt
 The standard series does not comply in all technical details with actual EN standards and regulations but is a proven solution in many applications

Stand 03/2013

PG Systemtechnik GmbH & Co. KG

+ 49 2431 9745671

+ 49 2431 9745673

info@pgtec.de



PG Systemtechnik

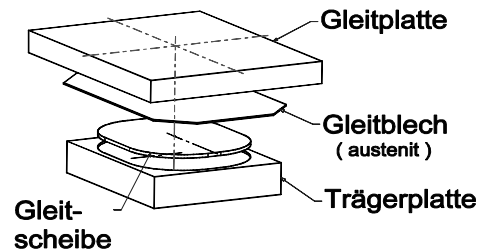
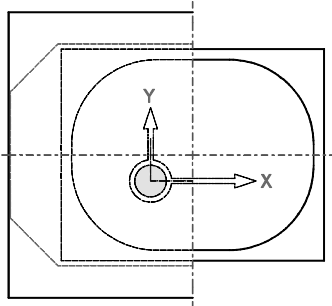
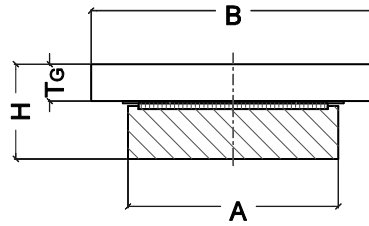
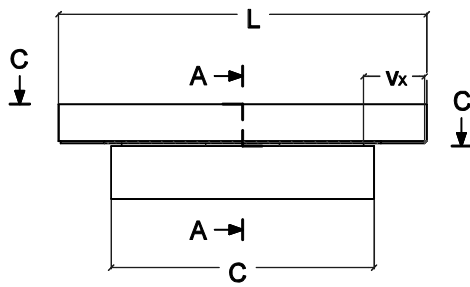
Gleitlagertechnik

bearing technology

www.pgtec.de

PGslide® Flachgleitlager mit PTFE - Gleitelement, alls. bew.
PGslide® flat sliding support with inserted PTFE pad, loose
 Standard-Baureihe / Standard series

G2s



Gleitelement gekammert
 inserted sliding pad
 Edelstahlblech verschweißt
 stainless steel welded

Lasten loads	Trägerplatte base plate	Gleitplatte sliding plate						H	Gew. weight
		max.N _{S,d}	A x C	B* _{±20}	B* _{±40}	B* _{±80}	L* _{±20}		
[kN]	[mm]	[mm]						[mm]	[kg]
100	80 x 100	120	160	240	140	180	260	55	7
250	100 x 150	140	180	260	190	230	310	70	13
500	150 x 180	190	230	310	220	260	340	90	26
750	150 x 250	190	230	310	290	330	410	95	37
1.000	200 x 250	240	280	360	290	330	410	95	49
1.500	250 x 250	290	330	410	290	330	410	125	76
2.000	300 x 300	340	380	460	340	380	460	135	115
2.500	340 x 340	380	420	500	380	420	500	95	110
3.000	370 x 370	410	450	530	410	450	530	95	131
3.500	370 x 420	410	450	530	460	500	580	125	184
4.000	420 x 420	460	500	580	460	500	580	125	209
4.500	420 x 470	460	500	580	510	550	630	135	248
5.000	470 x 470	510	550	630	510	550	630	135	278

*) bei Verschiebung [mm] / at sliding path [mm]

- abweichende Lasten und Abmessungen nach Kundenwunsch / *special sizes available on request*
- beachten Sie unsere Konstruktionshinweise / *consider our design notes*
- Die Standard-Baureihe entspricht nicht in allen techn. Daten den gültigen Europäischen Normen und Richtlinien, ist aber in vielen Anwendungsfällen seit Jahren bewährt und eingesetzt
The standard series does not comply in all technical details with actual EN standards and regulations but is a proven solution in many applications

Stand 03/2013

PG Systemtechnik GmbH & Co. KG

+ 49 2431 9745671

+ 49 2431 9745673

info@pgtec.de



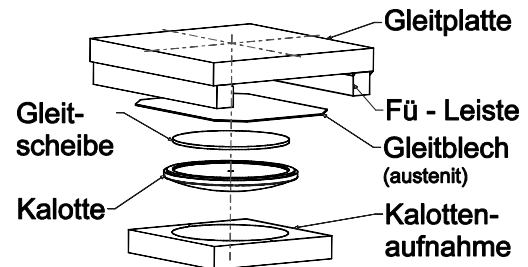
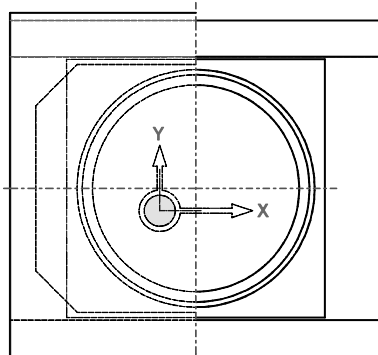
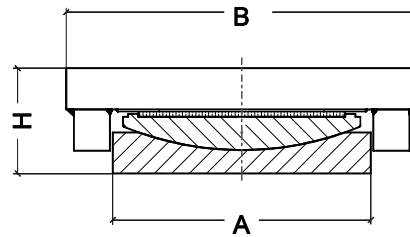
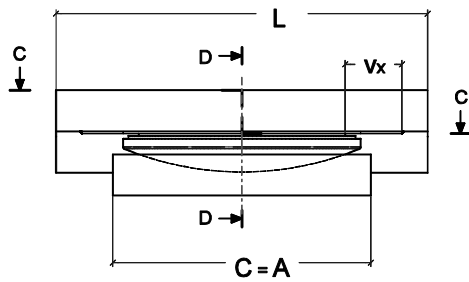
PG Systemtechnik

Gleitlagertechnik
 bearing technology

www.pgtec.de

PGslide® Kalotten- Gleitlager mit 1 PTFE- Gleitelement, geführt
PGslide® spherical slide bearing with 1 PTFE pad, guided
 Standard-Baureihe / Standard series

K11s



Gleitelement gekammert
 inserted sliding pad
 Edelstahlblech verschweißt
 stainless steel welded

Lasten / loads		Kal.aufnahme base plate	Gleitplatte sliding plate			H	Gew. weight bei B, L* ₄₀
max. N _{S,d}	V _{y,sd}		A = C	B x L* _{±20}	L* _{±40}		
[kN]		[mm]	[mm]			[mm]	[kg]
100	20	90	140 x 120	160	240	45	5
250	50	130	190 x 160	200	280	50	10
500	100	170	250 x 200	240	320	57	19
750	150	200	290 x 230	270	350	65	27
1.000	200	230	320 x 260	300	380	70	39
1.500	300	280	400 x 310	350	430	75	60
2.000	400	320	460 x 350	390	470	87	90
2.500	500	360	510 x 390	430	510	103	136
3.000	600	390	540 x 420	460	540	103	157
3.500	700	420	600 x 450	490	570	120	217
4.000	800	440	620 x 470	510	590	123	245
4.500	900	470	680 x 500	540	620	130	300
5.000	1.000	490	700 x 520	560	640	130	323

*) bei Verschiebung [mm] / at sliding path [mm]

- abweichende Lasten und Abmessungen nach Kundenwunsch / special sizes available on request
- beachten Sie unsere Konstruktionshinweise / consider our design notes
- Die Standard-Baureihe entspricht nicht in allen techn. Daten den gültigen Europäischen Normen und Richtlinien, ist aber in vielen Anwendungsfällen seit Jahren bewährt und eingesetzt
 The standard series does not comply in all technical details with actual EN standards and regulations but is a proven solution in many applications

Stand 09/2012

PG Systemtechnik GmbH & Co. KG

+ 49 2431 9745671

+ 49 2431 9745673

info@pgtec.de



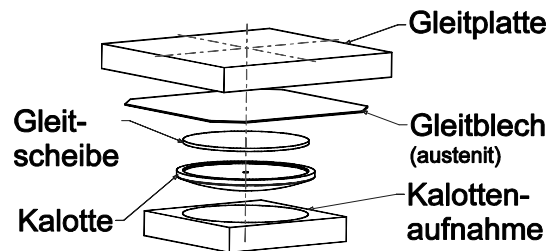
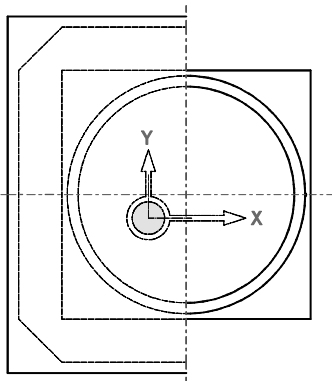
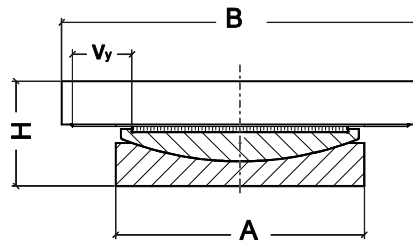
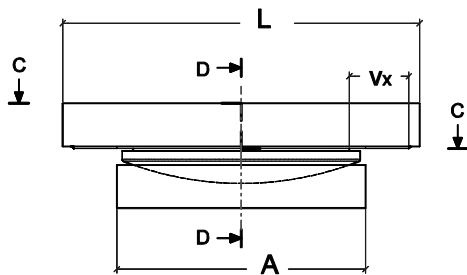
PG Systemtechnik

Gleitlagertechnik
 bearing technology

www.pgtec.de

PGslide® Kalotten- Gleitlager mit 1 PTFE- Gleitelement, alls. bew.
PGslide® spherical slide bearing with 1 PTFE pad, loose
 Standard-Baureihe / Standard series

K12s



Gleitelement gekamert
inserted sliding pad
 Edelstahlblech verschweißt
stainless steel welded

Lasten loads	Kal.aufnahme base plate	Gleitplatte sliding plate						H	Gew. weight
		B* _{±20}	B* _{±40}	B* _{±80}	L* _{±20}	L* _{±40}	L* _{±80}		
max.N _{S,d}	A	[mm]						[mm]	bei B,L* ₄₀
[kN]	[mm]	[mm]						[mm]	[kg]
100	90	120	160	240	120	160	240	45	5
250	130	160	200	280	160	200	280	50	10
500	170	200	240	320	200	240	320	57	18
750	200	230	270	350	230	270	350	65	27
1.000	230	260	300	380	260	300	380	70	38
1.500	280	310	350	430	310	350	430	75	56
2.000	320	350	390	470	350	390	470	87	84
2.500	360	390	430	510	390	430	510	103	125
3.000	390	420	460	540	420	460	540	103	145
3.500	420	450	490	570	450	490	570	120	195
4.000	440	470	510	590	470	510	590	123	220
4.500	470	500	540	620	500	540	620	130	264
5.000	490	520	560	640	520	560	640	130	285

*) bei Verschiebung [mm] / at sliding path [mm]

- abweichende Lasten und Abmessungen nach Kundenwunsch / *special sizes available on request*
- beachten Sie unsere Konstruktionshinweise / *consider our design notes*
- Die Standard-Baureihe entspricht nicht in allen techn. Daten den gültigen Europäischen Normen und Richtlinien, ist aber in vielen Anwendungsfällen seit Jahren bewährt und eingesetzt
The standard series does not comply in all technical details with actual EN standards and regulations but is a proven solution in many applications

Stand 09/2012

PG Systemtechnik GmbH & Co. KG

+ 49 2431 9745671

+ 49 2431 9745673

info@pgtec.de

PG Systemtechnik
 Gleitlagertechnik
 bearing technology
www.pgtec.de