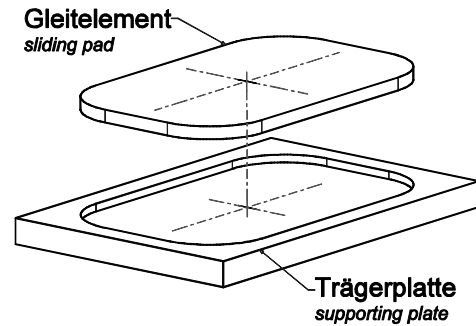
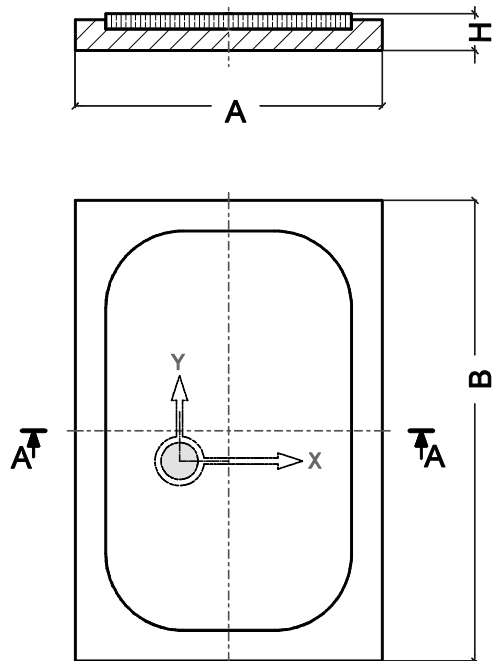


PGslide® Trägerplatte mit PTFE- Gleitelement, zum Anschweißen
PGslide® supporting plate with PTFE pad, for fixing by welding

TP1



Gegenlager auf Anfrage
 counter plate on request

Typ/ type	Trägerplatte base plate			PTFE			Gew. weight [kg]	Auflast load max.N _{Sd} [kN]
	A	x B	x H	[mm]				
TP 1*)	50	x 50	x 12	5	30	30	0,2	10
TP 1	50	x 100				80	0,4	25
TP 1	50	x 150				130	0,5	50
TP 1*)	100	x 100	x 12	5	80	80	0,7	75
TP 1*)	100	x 150				130	1,1	125
TP 1*)	100	x 200				180	1,4	175
TP 1	100	x 300				280	2,1	250
TP 1*)	150	x 150	x 12	5	130	130	1,6	200
TP 1	150	x 200				180	2,1	250
TP 1	150	x 300				280	3,1	400
TP 1*)	200	x 200	x 12	5	180	180	2,7	350
TP 1*)	200	x 300				280	4,1	550
TP 1	200	x 400				380	5,5	700
TP 1	200	x 500				480	6,8	1.000

*) kurzfristig lieferbar / shortly available

- abweichende Abmessungen nach Kundenwunsch
special sizes available on request
- beachten Sie unsere Konstruktionshinweise
consider our design notes

Stand 09/2012

PG Systemtechnik GmbH & Co. KG

+49 2431 9745671

+49 2431 9745673

info@pgtec.de



PG Systemtechnik

Gleitlagertechnik
 bearing technology

www.pgtec.de