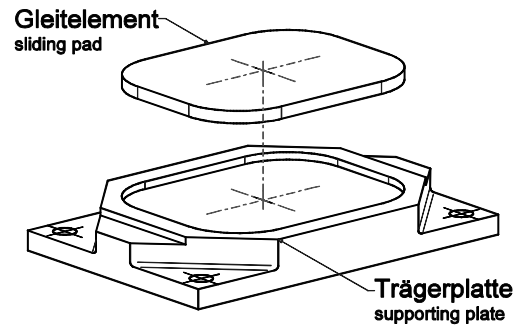
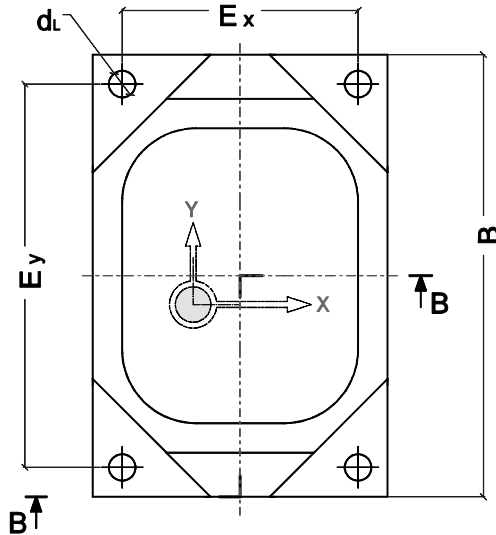
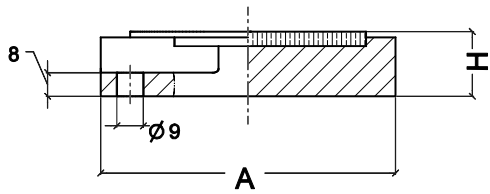


**PGslide® Trägerplatte mit PTFE- Gleitelement, zum Anschrauben**  
**PGslide® supporting plate with PTFE pad, for fixing by bolting**

**TP2**



Gegenlager auf Anfrage  
 counter plate on request

Typ / type	Trägerplatte base plate			PTFE			Bohrungen bolt centres		Gew. weight	Auflast load
	A	B	H				d <sub>L</sub>	E <sub>X</sub> x E <sub>Y</sub>		
	[ mm ]			[ mm ]			[ mm ]		[ kg ]	max.N <sub>Sd</sub> [ kN ]
TP 2*)	100	x 100	x 22	5	80	50	9	80 x 80	1,2	50
TP 2	100	x 150				100		80 x 130	2,0	100
TP 2	100	x 200				150		80 x 180	2,7	150
TP 2	100	x 300				250		80 x 280	4,2	200
TP 2*)	150	x 150	x 22	5	130	100	9	130 x 130	3,1	150
TP 2	150	x 200				150		130 x 180	4,2	200
TP 2	150	x 300				250		130 x 280	6,4	300
TP 2	150	x 400				350		130 x 380	8,6	500
TP 2*)	200	x 200	x 22	5	180	150	9	180 x 180	5,7	300
TP 2	200	x 300				250		180 x 280	8,6	500
TP 2	200	x 400				350		180 x 380	11,5	700
TP 2	200	x 500				450		180 x 480	14,4	1.000

\*) kurzfristig lieferbar / *shortly available*

- abweichende Abmessungen nach Kundenwunsch  
*special sizes available on request*
- beachten Sie unsere Konstruktionshinweise  
*consider our design notes*

Stand 09/2012