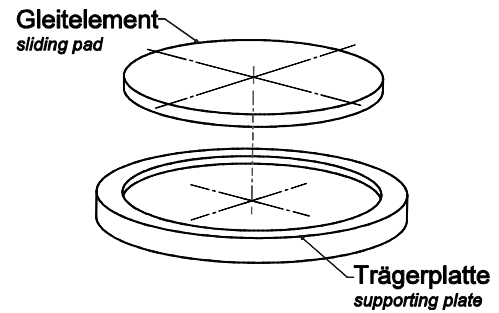
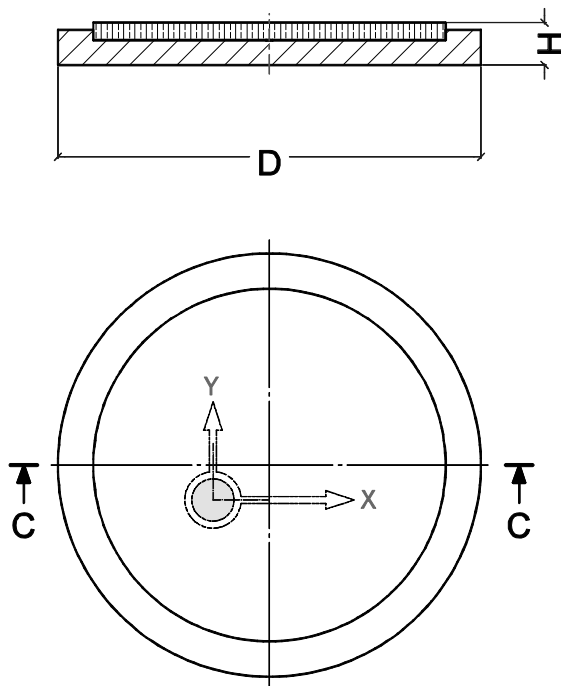


PGslide® Trägerplatte mit PTFE- Gleitelement, zum Anschweißen
PGslide® supporting plate with PTFE pad, for fixing by welding

TP3



Gegenlager auf Anfrage
 counter plate on request

	Trägerplatte base plate	PTFE	Gew. weight	Auflast load
Typ / type	Ø D x H [mm]	[mm]	Gew [kg]	max.N _{Sd} [kN]
TP 3	50 x 12	5 x Ø 40	0,1	15
TP 3	80	Ø 60	0,4	30
TP 3	100		0,6	50
TP 3	120		0,8	100
TP 3	150		1,2	150
TP 3	180		1,8	200
TP 3	200		2,2	250

- abweichende Abmessungen nach Kundenwunsch
special sizes available on request
- beachten Sie unsere Konstruktionshinweise
consider our design notes

Stand 09/2012

PG Systemtechnik GmbH & Co. KG

+ 49 2431 9745671

+ 49 2431 9745673

info@pgtec.de



PG Systemtechnik

Gleitlagertechnik

bearing technology

www.pgtec.de