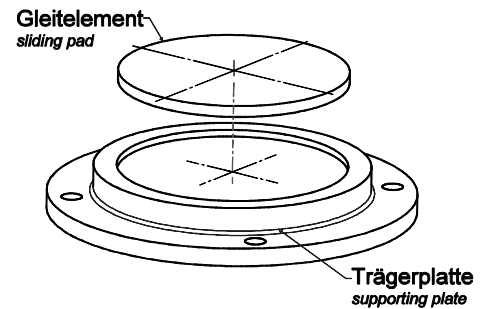
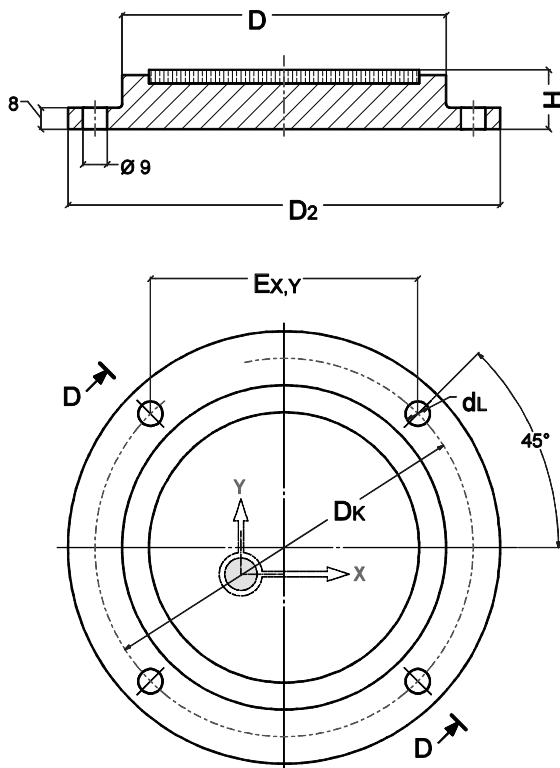


PGslide® Trägerplatte mit PTFE- Gleitelement, zum Anschrauben
PGslide® supporting plate with PTFE pad, for fixing by bolting

TP4



Gegenlager auf Anfrage
 counter plate on request

	Trägerplatte base plate		Flansch flange				PTFE	Gew. weight	Auflast load
Typ/ type	Ø D	x H	Ø D ₂	Ø D _K	E _{X,Y}	d _L	[mm]	[kg]	max.N _{Sd} [kN]
TP 4	50	x 22	90	70	49	9	5 x Ø 40	0,4	15
TP 4	80		120	100	71		Ø 60	0,8	30
TP 4	100		140	120	85		Ø 80	1,0	50
TP 4	150		190	170	120		Ø 130	1,9	150
TP 4	200		240	220	156		Ø 180	3,0	250
TP 4	250		290	270	191		Ø 230	4,4	500
TP 4	300		340	320	226		Ø 280	6,1	750

- abweichende Abmessungen nach Kundenwunsch
special sizes available on request
- beachten Sie unsere Konstruktionshinweise
consider our design notes

Stand 09/2012

PG Systemtechnik GmbH & Co. KG

+ 49 2431 9745671

+ 49 2431 9745673

info@pgtec.de



PG Systemtechnik

Gleitlagertechnik

bearing technology

www.pgtec.de