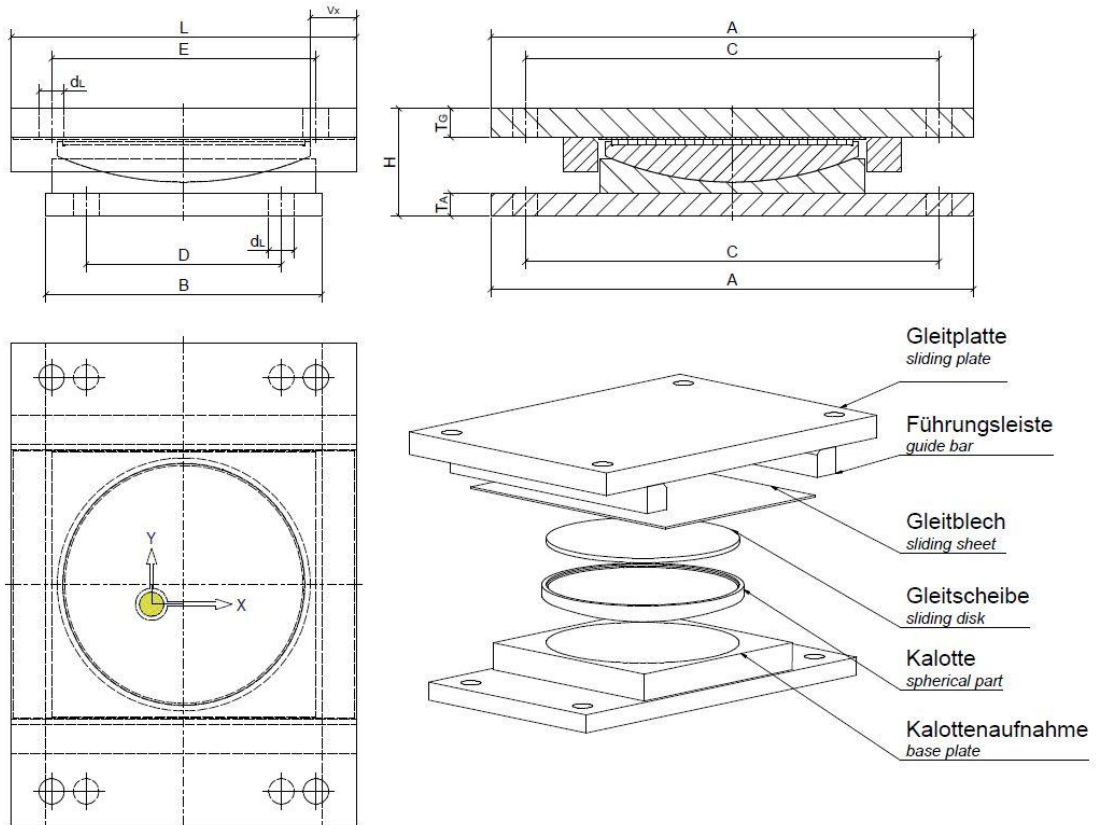


**PGslide® Kalotten- Gleitlager mit 1 PTFE- Gleitelement, geführt**  
**PGslide® spherical slide bearing with 1 PTFE pad, guided**

**K11sb**



Typ / type	Lasten / loads		Abmessungen / dimensions													
	max.NS,d [kN]	Vy,sd	A	B	C	D	TA	TG	H	dl	L ± 20	L ± 40	L ± 80	E ± 20	E ± 40	E ± 80
K 11sb	100	20	200	100	160	60	10	10	55	14	120	160	240	80	120	200
K 11sb	250	50	250	140	210	100	10	15	65	14	160	200	280	120	160	240
K 11sb	500	100	330	180	280	120	15	20	77	18	200	240	320	150	190	270
K 11sb	750	150	370	210	320	150	15	20	85	18	230	270	350	180	220	300
K 11sb	1.000	200	420	240	360	170	20	25	95	22	260	300	380	190	230	310
K 11sb	1.500	300	520	290	440	200	20	25	100	26	310	350	430	230	270	350
K 11sb	2.000	400	620	330	520	230	30	30	117	32	350	390	470	250	290	370
K 11sb	2.500	500	670	370	570	270	30	40	133	32	390	430	510	290	330	410
K 11sb	3.000	600	700	400	600	300	30	40	133	32	420	460	540	320	360	440
K 11sb	3.500	700	760	430	660	330	30	50	150	32	450	490	570	350	390	470
K 11sb	4.000	800	810	450	690	330	35	55	158	38	470	510	590	350	390	470
K 11sb	4.500	900	870	480	750	360	35	55	165	38	500	540	620	380	420	500
K 11sb	5.000	1.000	890	500	770	380	35	55	164	38	520	560	640	400	440	520

- abweichende Lasten und Abmessungen nach Kundenwunsch  
*special sizes available on request*
- beachten Sie unsere Konstruktionshinweise / *consider our design notes*
- Die Standard-Baureihe entspricht nicht in allen techn. Daten den gültigen Europäischen Normen und Richtlinien, ist aber in vielen Anwendungsfällen seit Jahren bewährt und eingesetzt  
*The standard series does not comply in all technical details with actual EN standards and regulations but is a proven solution in many applications*

Stand 4/2016

**PG Systemtechnik GmbH & Co. KG**

+49 2431 9745671

+49 2431 9745673

[info@pgtec.de](mailto:info@pgtec.de)



**PG Systemtechnik**

Gleitlagertechnik

bearing technology

[www.pgtec.de](http://www.pgtec.de)