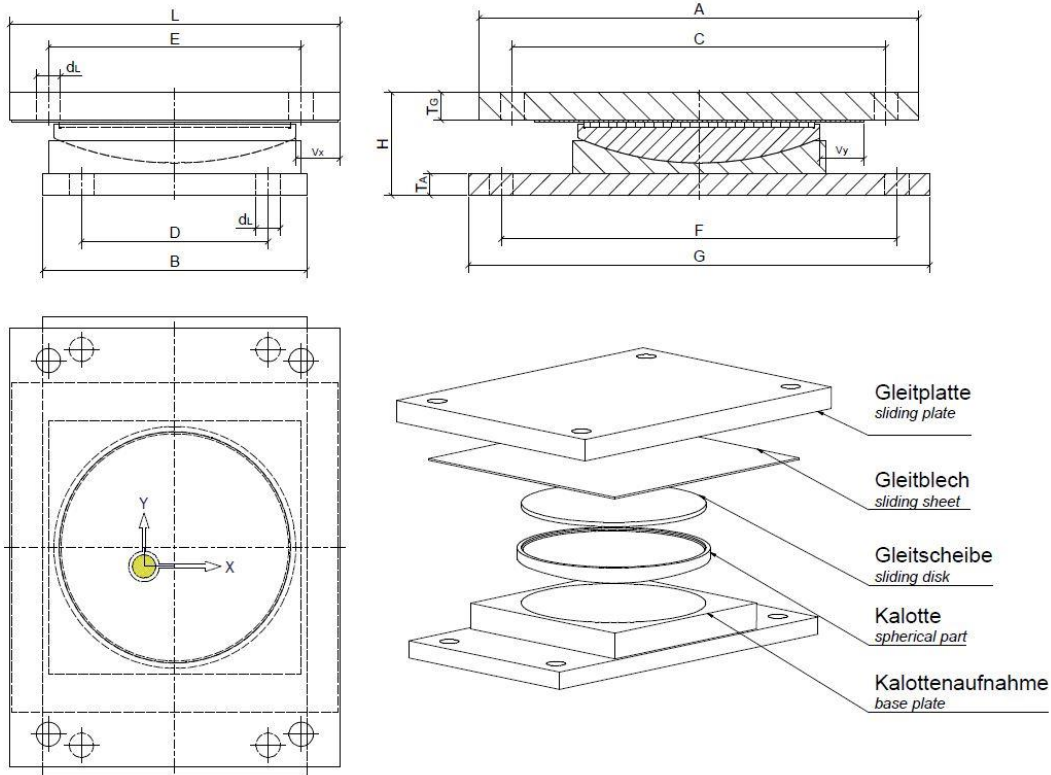


PGslide® Kalotten- Gleitlager mit 1 PTFE- Gleitelement, alls. bew.
PGslide® spherical slide bearing with 1 PTFE pad, loose

K12sb



Typ / type	Lasten / loads		Abmessungen / dimensions																		
	max.NS,d [kN]	G	B	F	D	TA	Te	H	dl	A ± 20	A ± 40	A ± 80	C ± 20	C ± 40	C ± 80	L ± 20	L ± 40	L ± 80	E ± 20	E ± 40	E ± 80
K 12sb	100	200	100	160	60	10	10	55	14	190	230	310	150	190	270	120	160	240	80	120	200
K 12sb	250	250	140	210	100	10	15	65	14	230	270	350	190	230	310	160	200	280	120	160	240
K 12sb	500	330	180	280	120	15	20	77	18	290	330	410	240	280	360	200	240	320	150	190	270
K 12sb	750	370	210	320	150	15	20	85	18	320	360	440	270	310	390	230	270	350	180	220	300
K 12sb	1.000	420	240	360	170	20	25	95	22	360	400	480	300	340	420	260	300	380	190	230	310
K 12sb	1.500	520	290	440	200	20	25	100	26	430	470	550	360	400	480	310	350	430	230	270	350
K 12sb	2.000	620	330	520	230	30	30	117	32	500	540	620	410	450	530	350	390	470	250	290	370
K 12sb	2.500	670	370	570	270	30	40	133	32	540	580	660	450	490	570	390	430	510	290	330	410
K 12sb	3.000	700	400	600	300	30	40	133	32	570	610	690	480	520	600	420	460	540	320	360	440
K 12sb	3.500	760	430	660	330	30	50	150	32	600	640	720	510	550	630	450	490	570	350	390	470
K 12sb	4.000	810	450	690	330	35	55	158	38	650	690	770	540	580	660	470	510	590	350	390	470
K 12sb	4.500	870	480	750	360	35	55	165	38	680	720	800	570	610	690	500	540	620	380	420	500
K 12sb	5.000	890	500	770	380	35	55	164	38	700	740	820	590	630	710	520	560	640	400	440	520

- abweichende Lasten und Abmessungen nach Kundenwunsch
special sizes available on request
- beachten Sie unsere Konstruktionshinweise / *consider our design notes*
- Die Standard-Baureihe entspricht nicht in allen techn. Daten den gültigen Europäischen Normen und Richtlinien, ist aber in vielen Anwendungsfällen seit Jahren bewährt und eingesetzt
The standard series does not comply in all technical details with actual EN standards and regulations but is a proven solution in many applications

Stand 4/2016

PG Systemtechnik GmbH & Co. KG

+49 2431 9745671

+49 2431 9745673

info@pgtec.de



PG Systemtechnik

Gleitlagertechnik

bearing technology

www.pgtec.de