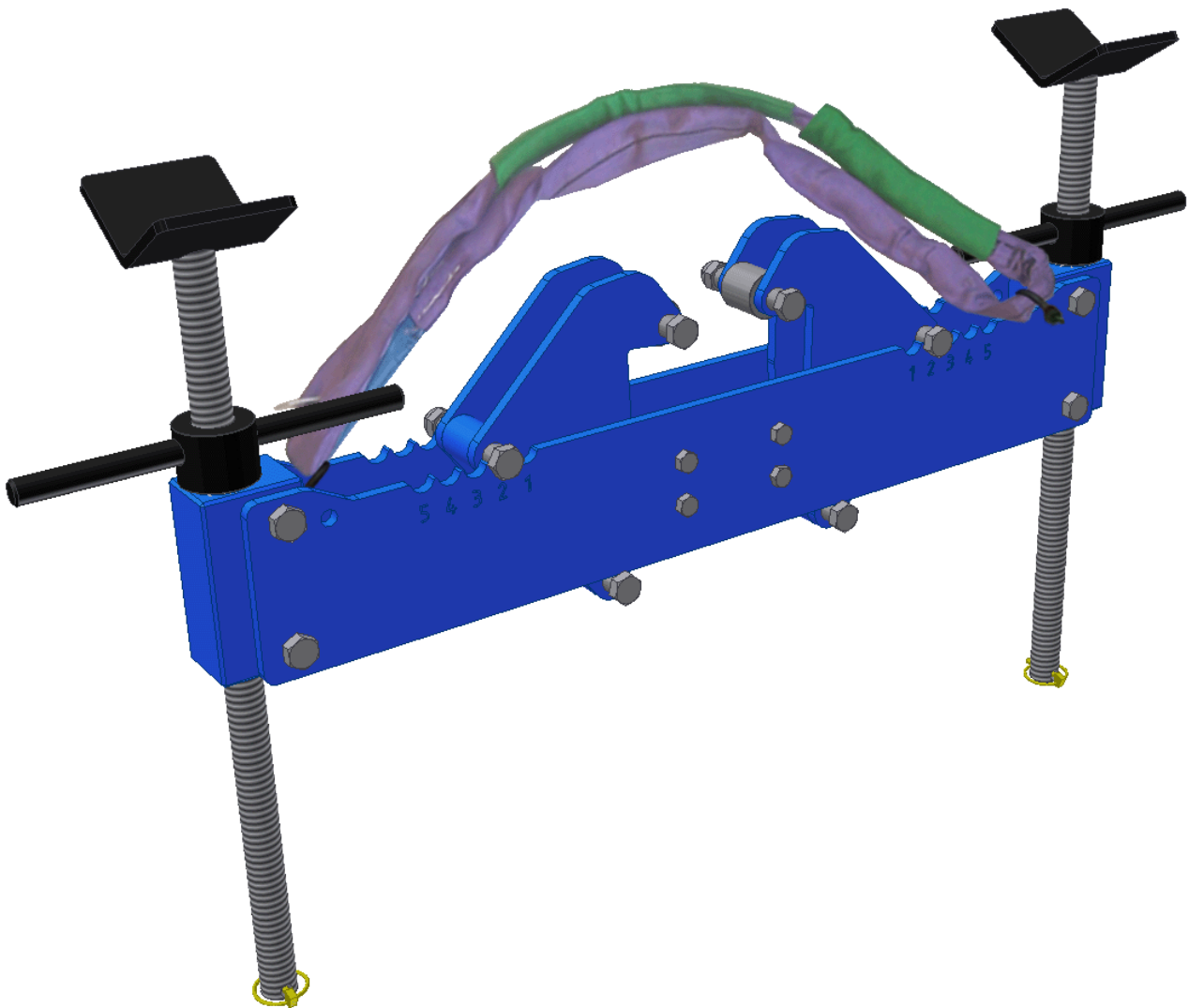




*Betriebsanleitung*

*PIPE RACK JACK Typ MS 1*





*Sehr geehrter Kunde,*

Durch den Kauf Ihres PIPE RACK JACK (PRJ) sind Sie Eigentümer eines hochwertigen und zuverlässigen Rohrhebesystems geworden.

Bei sachgemäßem Gebrauch und regelmäßiger Wartung wird Ihr PIPE RACK JACK jahrelang unermüdlich Schwerstarbeit für Sie verrichten.

Dieses Rohrhebesystem wurde speziell für Situationen entwickelt, in denen andere Systeme zu unhandlich oder zu teuer wären oder einen zu hohen Kraftaufwand vom Bediener erfordern.

## *Hinweis zu dieser Betriebsanleitung*

Diese Betriebsanleitung enthält alle erforderlichen Anweisungen für die sachgemäße Nutzung und Wartung Ihres Gerätes. Unter der Voraussetzung, dass Sie diese Anweisungen beachten, können Sie während des Garantiezeitraums mögliche schadhafte Teile kostenlos austauschen lassen. Unser Vertriebsnetz steht Ihnen jederzeit zur Verfügung, und zwar nicht nur für Kundenservice, sondern auch für die Beschaffung von Austauschteilen und für den Fall, dass Sie bestimmte Wünsche haben.

Abbildungen und Texte in dieser Betriebsanleitung können unter Umständen nicht vollständig auf Ihr Gerät zutreffen. Der Grund dafür ist, dass der Hersteller im Rahmen weiterer Produktverbesserungen sowohl äußerliche als auch technische Anpassungen vorgenommen hat, ohne diese zuvor anzukündigen. Änderungen und Irrtümer vorbehalten.

Diese Betriebsanleitung wurde vom Hersteller verfasst und gehört standardmäßig zum Lieferumfang der Maschine. Der Inhalt richtet sich an den Benutzer. Die Betriebsanleitung beschreibt den Anwendungsbereich der Maschine und enthält alle Informationen für einen sicheren und sachgemäßen Gebrauch. Die strikte Beachtung der Anweisungen in dieser Betriebsanleitung gewährleistet die Sicherheit des Maschinenbedieners, kosteneffizientes Arbeiten und eine lange Lebensdauer der Maschine. Die wichtigsten Aspekte werden in übersichtlicher Form in eigenen Kapiteln behandelt. Das Inhaltsverzeichnis ermöglicht Ihnen das rasche Auffinden der einzelnen Themen.



### **Wichtig:**

Weist auf Situationen hin, die Gefährdungen von Personen, Maschinenschäden und/oder Gefahren für die unmittelbare Umgebung oder finanzielle Einbußen zur Folge haben können.



## *Inhalt*

1 Typenbezeichnung des Geräte .....	4
2 Zulässige Verwendung .....	4
3 Sicherheitshinweise .....	5
4 Technische Daten .....	5
4.1 Geräteabmessungen .....	6
4.2 Übersicht der wichtigsten Komponenten .....	7
5 Gebrauch des Gerätes .....	8
6 Wartung .....	10
7 Aufbewahrung .....	10
8 Garantie .....	10
9 EG-Konformitätserklärung IIA .....	12



## 1 Typenbezeichnung des Gerätes

An dem Gerät ist ein Typenschild angebracht. Dieses Schild enthält die Typenbezeichnung, die Artikelnummer und die wichtigsten technischen Gerätedaten. Dieses Schild muss immer sauber und lesbar sein.

## 2 Zulässige Verwendung

Der PIPE RACK JACK vom Typ MS1 aus Aluminium ist kein Allzweckgerät. Es ist ausschließlich für das Heben von Rohren aus Metall, Edelstahl, Kunststoff und vergleichbaren Materialien geeignet.

PRJ Typ MS1 kann an Profilen mit einer Höhe von 100 bis 320 mm und einer Flanschbreite von 100 bis 320 mm angebracht werden.



Der PRJ darf nur benutzt werden, wenn er sich technisch in einem einwandfreien Zustand befindet. Eventuelle Defekte müssen unverzüglich behoben werden. Vom Benutzer selbst vorgenommene Änderungen am Gerät, der Gebrauch des Gerätes für andere als die zulässigen Verwendungszwecke sowie die Nichtbeachtung der Sicherheitsvorschriften oder der Anweisungen in dieser Betriebsanleitung können Personen- oder Sachschäden zur Folge haben. In diesen Fällen übernimmt B&R Engineering keinerlei Haftung für Personen- oder Sachschäden. Außerdem wird die für das Gerät gewährte Garantie hinfällig!



Lesen sie diese sicherheitshinweise aufmerksam durch, bevor sie den PIPE RACK JACK benutzen oder wartungsarbeiten am gerät durchführen.

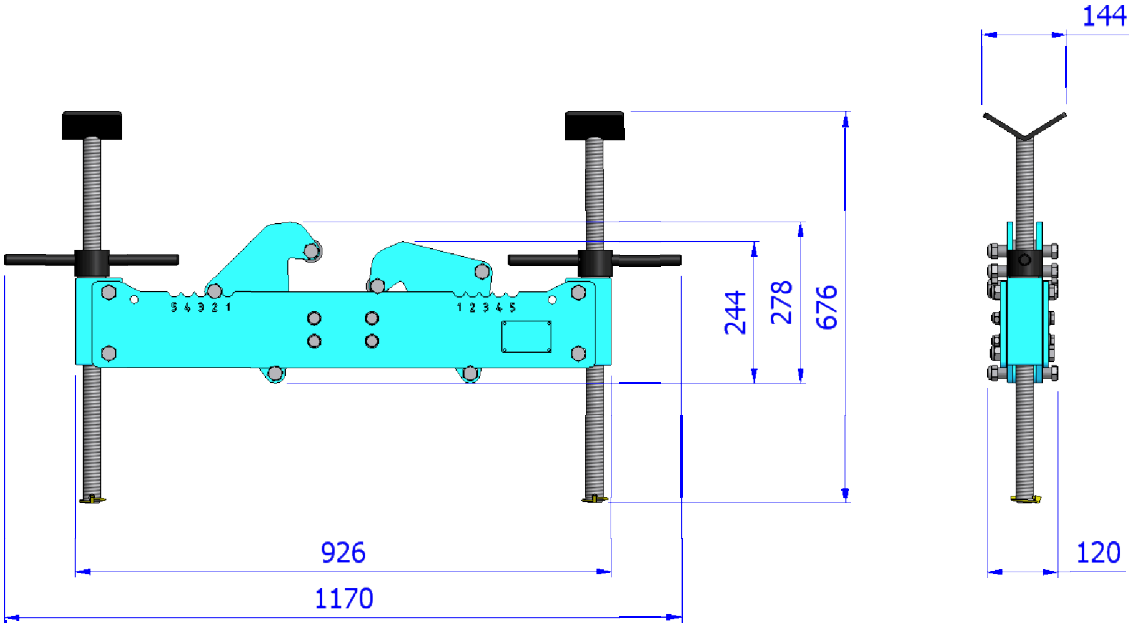
- Dieses Gerät wurde speziell für das Heben von Rohren entwickelt und DARF NICHT für irgendeinen anderen Zweck verwendet werden.
- Wenn Sie die Warnhinweise in dieser Betriebsanleitung nicht beachten, kann dies Personenschäden und/oder Sachschäden zur Folge haben.
- Machen Sie sich gründlich mit dem aluminium PIPE RACK JACK vertraut, verinnerlichen Sie alle Anweisungen und beachten Sie diese, bevor Sie das Gerät benutzen.
- Dieser PIPE RACK JACK ist für ein Gewicht von maximal 2,5 Tonnen ausgelegt. Die Nennleistung darf nicht überschritten werden. Überlastung kann Schäden am PIPE RACK JACK zur Folge haben.
- Nehmen Sie keine Veränderungen an diesem Produkt vor.
- Überprüfen Sie den PIPE RACK JACK vor jedem Gebrauch.
- Tragen Sie beim Gebrauch dieses Produkts immer eine Schutzbrille.

#### 4 Technische Daten

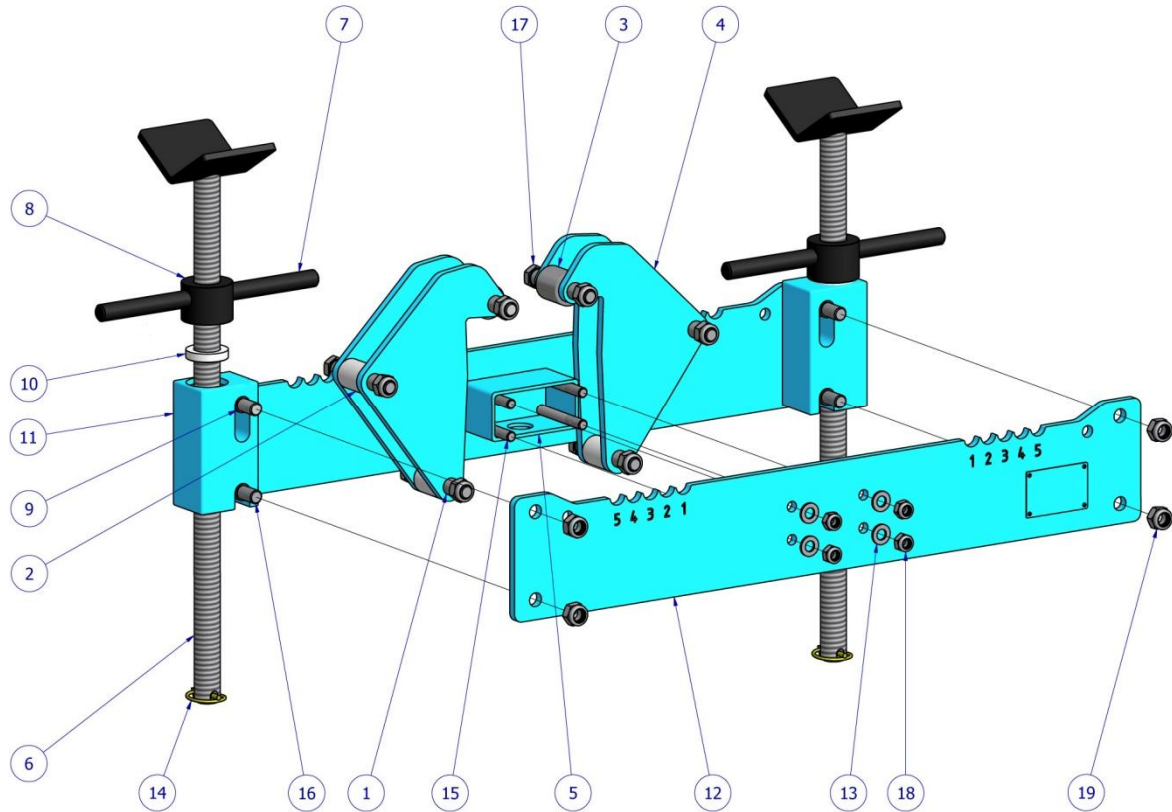
- Maximale Hubleistung: 2,5 Tonnen
- Maximale Nennweite des anzuhebenden Rohrs: 16" = DN400
- Hubbereich: mindestens 150 mm
- Abmessungen: 926 x 278 x 120 mm
- Gewicht: 24,3 kg



4.1 Geräteabmessungen



## 4.2 Übersicht der wichtigsten Komponenten



Pos.	Anzahl	Komponente
1	12	PRJMS1 Spannbacke Buchse 1 v1
2	4	PRJMS1 Spannbacke Buchse 2 v1
3	2	PRJMS1 Spannbacke Buchse 3 v1
4	4	PRJMS1 Spannbacke v1
5	1	PRJMS1 Mittelblock v1
6	2	PRJMS1 Spindel Gewindestange v1
7	4	PRJMS1 Spindel Handgriff v1
8	2	PRJMS1 Spindel Mutter v1
9	4	PRJMS1 Spindelhalter Buchse 1 v1
10	2	PRJMS1 Spindelhalter Buchse 2 v1
11	2	PRJMS1 Spindelhalter v1
12	2	PRJMS1 Seitenteil v1
13	8	Unterlegscheibe - DIN 125 - A 13
14	2	Sicherungsfeder d6
15	4	Sechskantschraube - DIN 931-1 - M12 x 100
16	4	Sechskantschraube - DIN 931-1 - M16 x 100
17	6	Sechskantschraube - DIN 931-1 - M16 x 110
18	4	Sechskantmutter - DIN 985 - M12
19	10	Sechskantmutter - DIN 985 - M16



## 5 Gebrauch des Gerätes

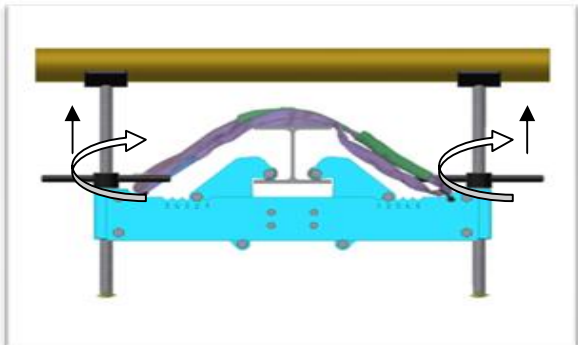
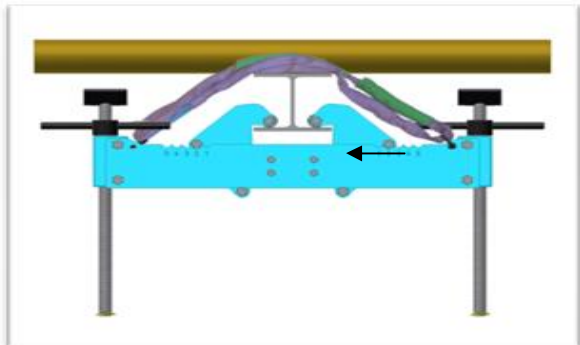
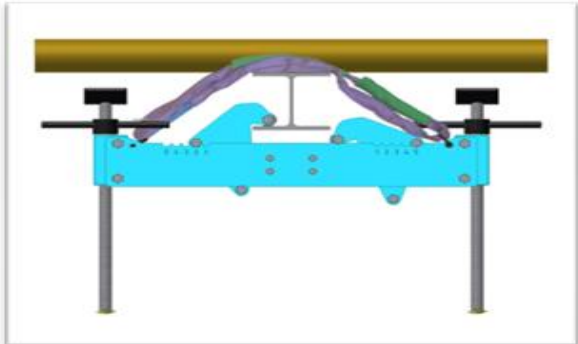
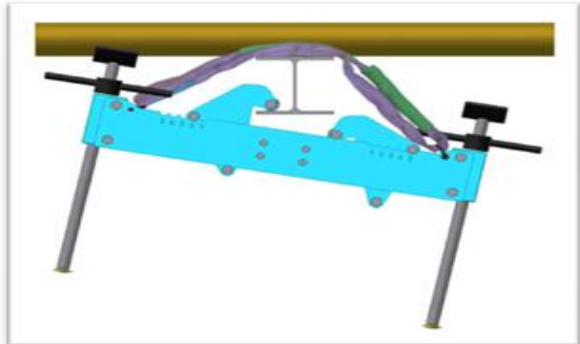
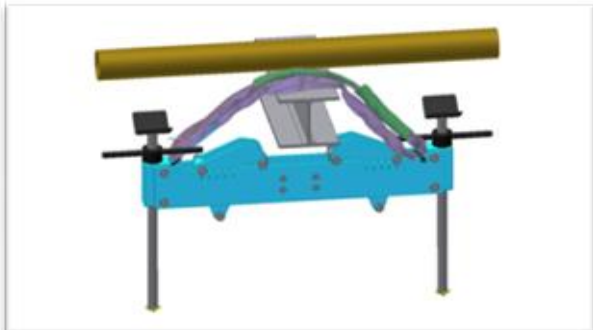
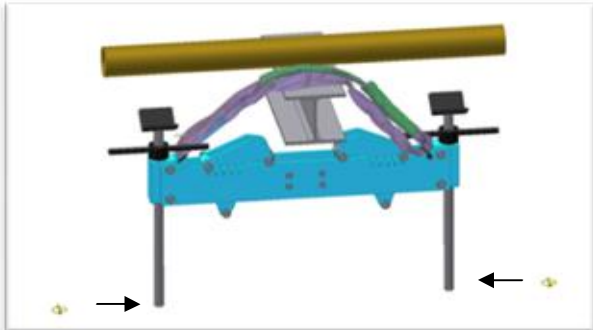
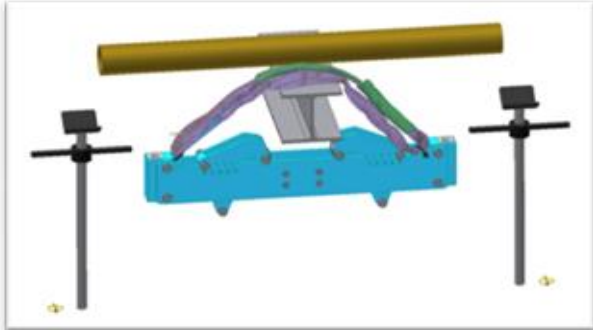
Der PIPE RACK JACK wird unter dem anzuhebenden Rohr an demselben Träger befestigt, auf dem dieses Rohr liegt. Das Gerät wird mithilfe der Klemmbacken angeklemt und erlaubt das mühelose Heben des Rohrs durch das Herausdrehen zweier Spindeln. Dies lässt sich präzise und millimetergenau steuern. Ein Sicherheitsband verhindert, dass sich ein eventuell unbeaufsichtigtes oder falsch montiertes Gerät lösen und herunterfallen kann.



Damit die sichere Funktion des PRJ gewährleistet ist, müssen beide Klemmbacken so nahe wie möglich am vertikalen Flansch des jeweiligen Profils platziert werden. Gehen Sie zunächst symmetrisch vor, beispielsweise indem Sie beide Klemmbacken in Position 3 bringen. Wenn sich der Abstand aber noch weiter verringern lässt, indem eine Klemmbacke noch eine Position weitergeschoben wird, führen Sie dies durch, und bringen Sie beispielsweise eine Klemmbacke in Position 3 und die andere in Position 2.



PIPE RACK JACK Typ MS1





## *6 Wartung*

Schmieren Sie die Trapezgewindespindeln regelmäßig mit einem hochwertigen Schmiermittel.

## *7 Aufbewahrung*

Bewahren Sie den PIPE RACK JACK nicht im Freien auf, und achten Sie darauf, dass die Komponenten nicht durch Einwirkung von Regen oder Schnee beeinträchtigt werden.

## *8 Garantie*

Wenden Sie sich zur Inanspruchnahme von Garantie- oder Reparaturleistungen an Ihren Händler.

Der Käufer hat unter den nachfolgend beschriebenen Bedingungen Anspruch auf Gewährleistung bei versteckten Mängeln.

Der Garantiezeitraum beginnt am Tage des Gefahrübergangs und endet zwei Jahre nach diesem Gefahrübergang. Sie müssen den Zeitpunkt des Kaufs anhand des Kaufvertrags (Lieferscheins) nachweisen. Heben Sie dieses Dokument daher sorgfältig auf.

Nach Ablauf dieser Frist kann der Käufer keinerlei Ansprüche mehr geltend machen.

Die Gewährleistung wird in Gestalt einer kostenlosen Reparatur erbracht (d. h. Ersatzteile und Arbeitsstunden, und zwar auf der Grundlage von „Customer Carry-in“) und, wo dies nicht möglich ist, durch kostenlosen Austausch mit Zurücknahme der defekten Produkte. Je nach Verfügbarkeit von Geräten, Ersatzteilen und Personal muss der Käufer eine Wartezeit in Kauf nehmen.

Für die Produkte von B&R ENGINEERING entfällt jegliche Gewährleistung und B&R ENGINEERING übernimmt keinerlei Haftung, wenn es sich bei den verwendeten Austauschteilen nicht um Originalteile handelt, die unter Einschaltung von B&R ENGINEERING bezogen worden sind.

Schäden durch natürlichen Verschleiß, Transportschäden, Überlastung, unsachgemäße Bedienung und Behandlung sind nicht durch die Garantie abgedeckt.

Die Gewährleistung verfällt von Rechts wegen, wenn vom Käufer selbst oder von Dritten, die nicht von B&R autorisiert worden sind, Reparaturen oder Änderungen durchgeführt wurden oder wenn sich herausstellt, dass die Wartung der Produkte nicht vorschriftsmäßig durchgeführt wurde oder wenn das Produkt nicht im Einklang mit der Betriebsanleitung und den erteilten Vorschriften benutzt wurde.

## PIPE RACK JACK Typ MS1



Die Haftung von B&R ENGINEERING ist ausdrücklich durch die vorgenannten Verpflichtungen beschränkt.

B&R ENGINEERING haftet nur für Vorsatz oder schwerwiegendes Verschulden. Die Haftung bleibt in jedem Fall auf den Preis des nicht konformen Teils der Lieferungen beschränkt, wobei die Haftungssumme in keinem Fall den in Rechnung gestellten Betrag übersteigen kann. Für indirekte, immaterielle oder selbst für andere direkte Schäden, einschließlich, aber nicht beschränkt auf Einkommens- und Gewinnverluste, Kundenverluste, Verlust oder Beschädigung von Datenmaterial, Verlust von Verträgen und Mehrkosten wird keine Haftung übernommen.

B&R ENGINEERING haftet nicht für Mängel, die auf Höhere Gewalt zurückzuführen sind.



9 EG-Konformitätserklärung IIA



EG-KONFORMITÄTSEKTLÄRUNG  
GEMÄSS ANLAGE IIA

„Maschinenrichtlinie“ 2006/42/EG

<u>Hersteller:</u>	Name: B&R Engineering Anschrift: Amerikalei 44, 2000 Antwerpen
<u>Beschreibung der Maschine:</u>	Name: PIPE RACK JACK Typ: MS1 Baujahr: 2012

Die Unterzeichneten, Paul Beelen und Ward Rombouts, erklären im Auftrag der Firma B&R Engineering, dass die oben bezeichnete Maschine, sofern diese im Einklang mit der Gebrauchsanweisung und den bewährten fachmännischen Verfahren installiert, gewartet und benutzt wird, die einschlägigen grundlegenden Sicherheits- und Gesundheitsanforderungen der „Maschinenrichtlinie“ und folgender Bestimmungen und harmonisierter Normen erfüllt:

Datum: 10 Oktober 2011

Unterschrift:

Unterschrift:

Unterzeichneter: Paul Beelen  
Funktion: Geschäftsführer  
Ort: Antwerpen

Unterzeichneter: Ward Rombouts  
Funktion: Geschäftsführer  
Ort: Antwerpen